

DEFENDER 810LM-DK-FR

Le garde-corps en verre





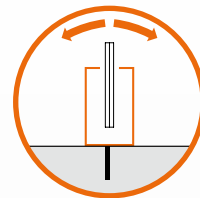
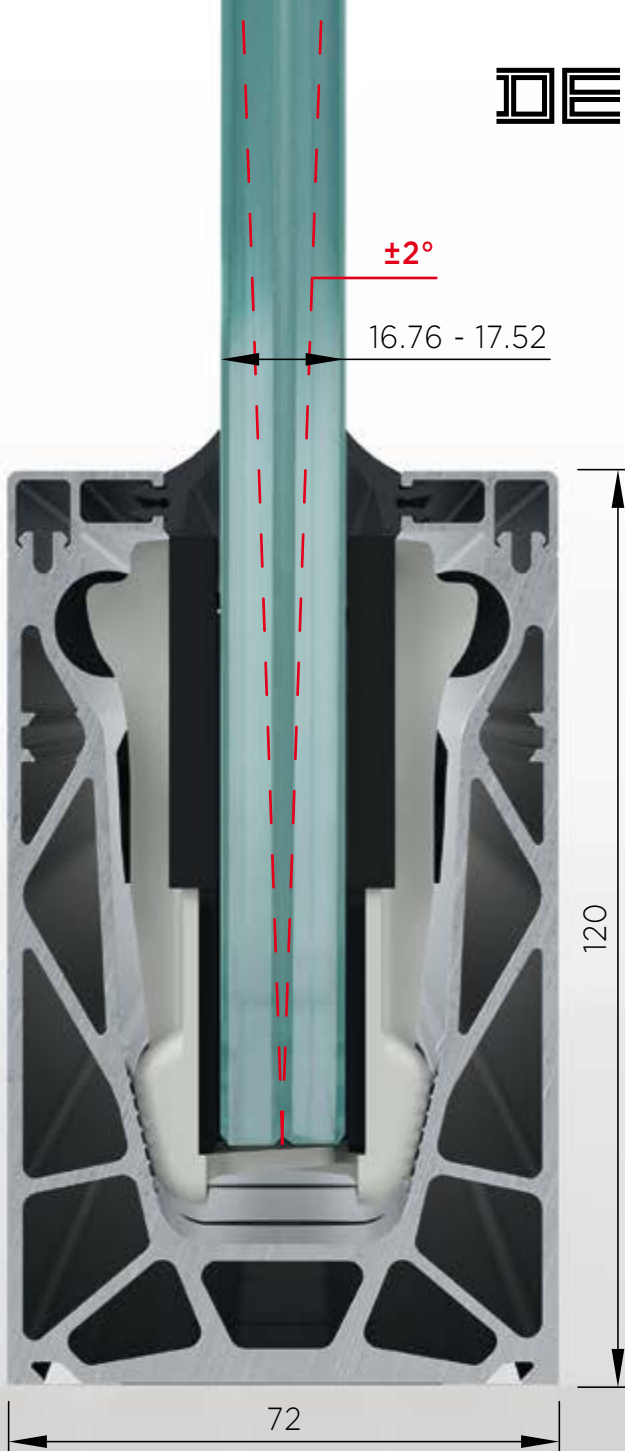
 **LOGLI
MASSIMO**
SAINT-GOBAIN

SAFETY AND BEAUTY IN EVERY SOLUTION

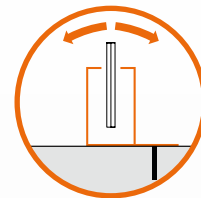
Nouvelle gamme Defender 810, le garde-corps en verre qui allie esthétique et fonctionnalité pour une plus grande luminosité des espaces dans le respect de toutes les exigences normatives de sécurité.



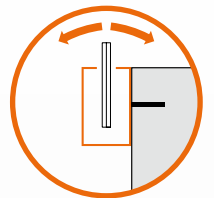
DEFENDER 810LM-DK-FR



810LM



810DK



810FR

Matériaux plastiques à **HAUTES PERFORMANCES** pour durabilité et sécurité supérieures



Aluminium **ANODISÉ** ou **LAQUÉ** résistant aux environnements agressifs

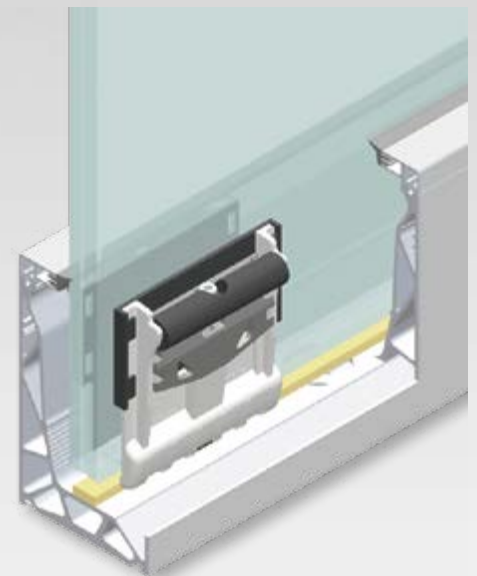
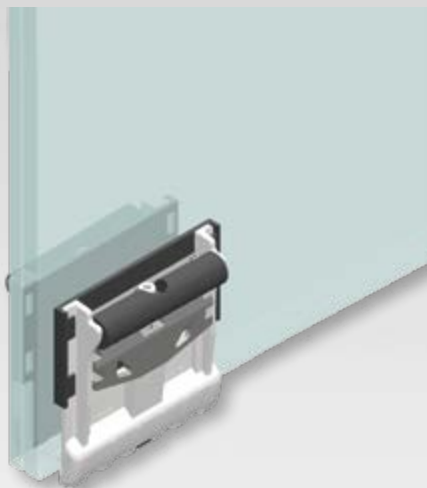
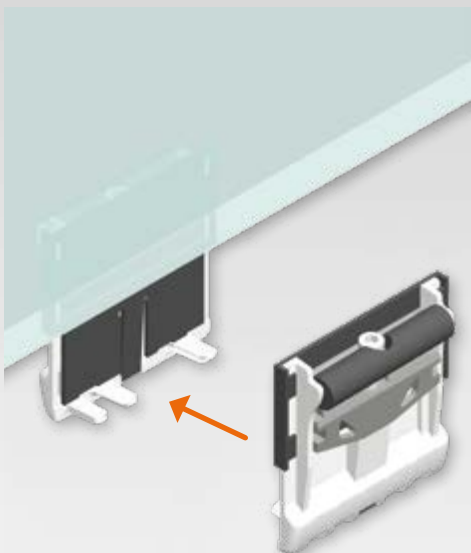


Profil portant pré-percé, **PRÊT À LA POSE**

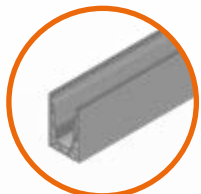


8+8

DF 810 LM-DK-FR 17



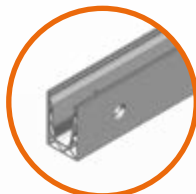
Le nouveau système **DEFENDER** pour garde-corps entièrement en verre avec plaques de **8+8** ou **10+10** mm d'épaisseur



810LM



810DK



810FR



PINCES PRÊTES À L'EMPLOI
pour des installations encore plus pratiques et rapides



PERFORMANCES EXCEPTIONNELLES
Testé à plus de 5 kN/m



Possibilité d'installation de rubans de **LED** pour éclairage décoratif

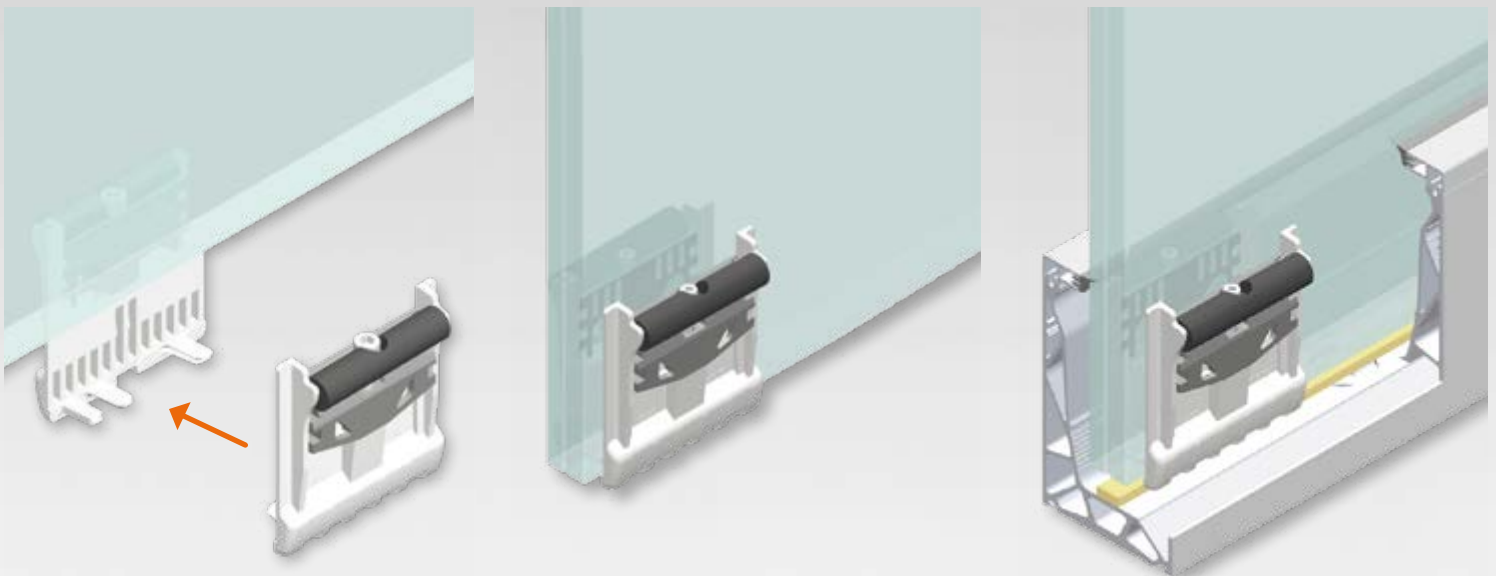
$\pm 2^\circ$
20.76 - 21.52

120

72

10+10

DF 810 LM-DK-FR 21



KIT DEFENDER 810LM MONTAGE SUR DALLE

Matériau : aluminium



Caractéristiques :

kit L = 6000 mm composé de :

- 1 U profil en U continu L = 6000 mm pré-percé Réf. DF810LM.60
- 24 U pinces avec presseurs réglables Réf. DF1721
- 4 U profil joint à lèvres Réf. DFP88G01.03 **noir**
- 2 U profils de finition à clipser L = 6000 mm Réf. DF100.60

kit L = 3000 mm composé de :

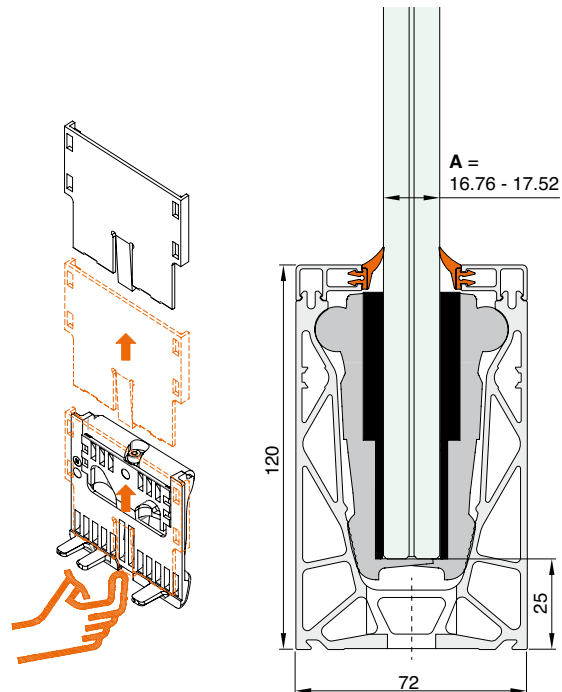
- 1 U profil en U continu L = 3000 mm pré-percé Réf. DF810LM.30
- 12 U pinces avec presseurs réglables Réf. DF1721
- 2 U profil joint à lèvres Réf. DFP88G01.03 **noir**
- 2 U profils de finition à clipser L = 3000 mm Réf. DF100.30

kit L = 1498 mm composé de :

- 1 U profil en U continu L = 1498 mm pré-percé Réf. DF810LM.15
- 6 U pinces avec presseurs réglables Réf. DF1721
- 1 U profil joint à lèvres Réf. DFP88G01.03 **noir**
- 2 U profils de finition à clipser L = 1498 mm Réf. DF100.15

Finitions : aluminium effet inox brossé, aluminium mat, noir mat, RAL 9010 (blanc brillant), brut.

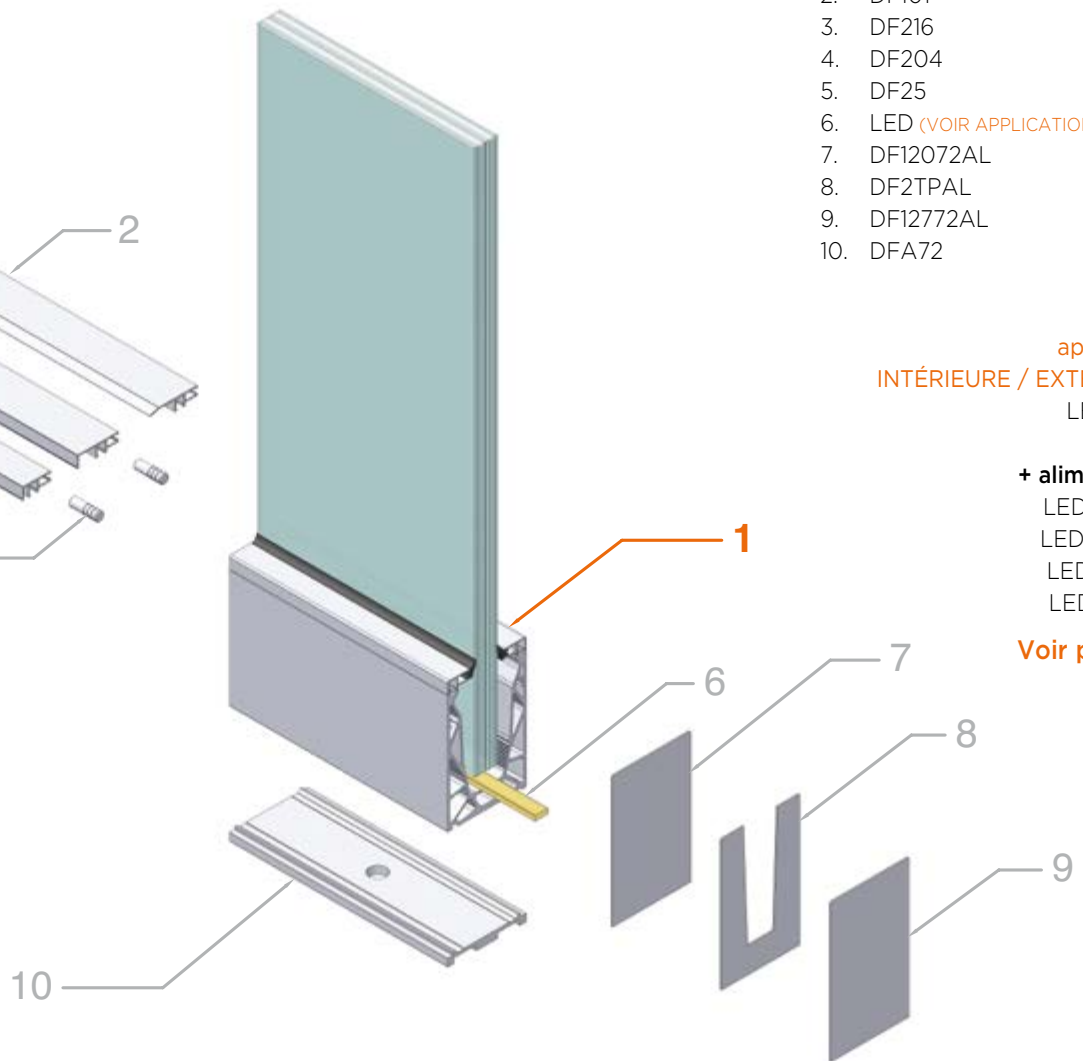
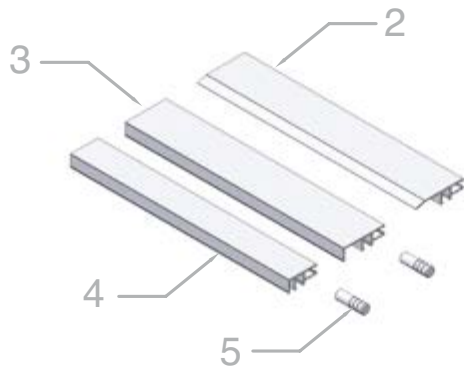
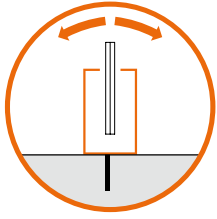
**Sur demande (non disponible en stock)
autres coloris en finition anodisée ou RAL**



Ce kit est fourni pré-configuré pour verres 8+8 mais il peut également être utilisé pour verres 10+10 en retirant l'adaptateur d'épaisseur

Réf.	Dimensions	Pour verres	Q.té
DF810LM17KIT.60	120 x 72 x L 6000 mm	A = 16.76 mm / 21.52 mm	1 Kit
DF810LM17KIT.30	120 x 72 x L 3000 mm	A = 16.76 mm / 21.52 mm	1 Kit
DF810LM17KIT.15	120 x 72 x L 1498 mm	A = 16.76 mm / 21.52 mm	1 Kit

DEFENDER810LM



DEFENDER810LM

1. DF810LM17KIT

EN OPTION

2. DF101
3. DF216
4. DF204
5. DF25
6. LED (VOIR APPLICATION)
7. DF12072AL
8. DF2TPAL
9. DF12772AL
10. DFA72

LED:

application

INTÉRIEURE / EXTÉRIEURE

LEDST001

+ alimentateur

LED24035IP

LED24060IP

LED24100IP

LED24150IP

Voir page 31

REMARQUE : INFORMATIONS TECHNIQUES

Voir pages 36 - 39



MONTAGE SUR DALLE

Évacuation extérieure de l'eau de la terrasse et du profil



MONTAGE SUR DALLE ENCASTRÉ

Plancher flottant intérieur et profil extérieur apparent

KIT DEFENDER 810LM MONTAGE SUR DALLE POUR VERRE 10+10

Matériau : aluminium



Caractéristiques :

kit L = 6000 mm composé de :

- 1 U profil en U continu L = 6000 mm pré-percé Réf. DF810LM.60
- 24 U pinces avec presseurs réglables Réf. DF2121
- 4 U profil joint à lèvres Réf. DFP88G01.03 **noir**
- 2 U profils de finition à clipser L = 6000 mm Réf. DF100.60

kit L = 3000 mm composé de :

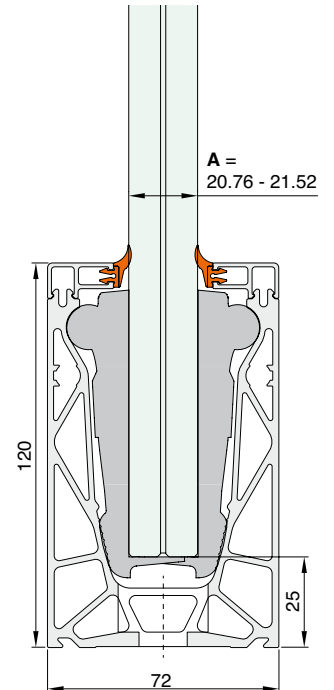
- 1 U profil en U continu L = 3000 mm pré-percé Réf. DF810LM.30
- 12 U pinces avec presseurs réglables Réf. DF2121
- 2 U profil joint à lèvres Réf. DFP88G01.03 **noir**
- 2 U profils de finition à clipser L = 3000 mm Réf. DF100.30

kit L = 1498 mm composé de :

- 1 U profil en U continu L = 1498 mm pré-percé Réf. DF810LM.15
- 6 U pinces avec presseurs réglables Réf. DF2121
- 1 U profil joint à lèvres Réf. DFP88G01.03 **noir**
- 2 U profils de finition à clipser L = 1498 mm Réf. DF100.15

Finitions : aluminium effet inox brossé, aluminium mat, noir mat, RAL 9010 (blanc brillant), brut.

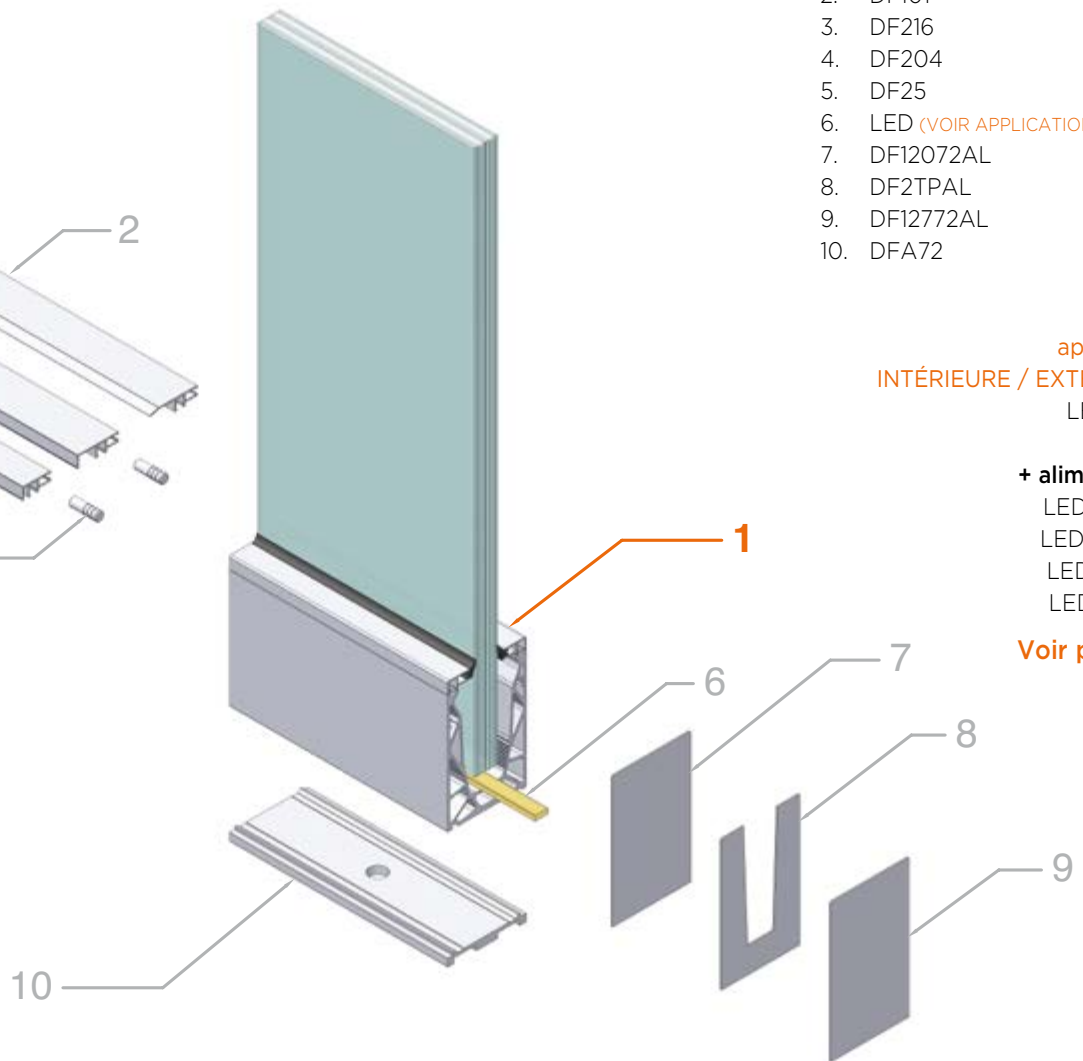
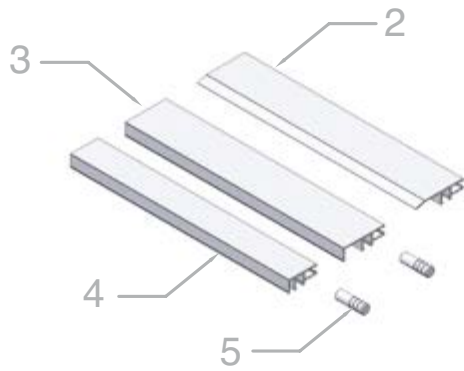
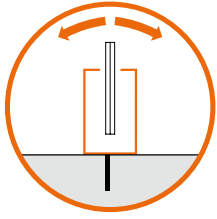
**Sur demande (non disponible en stock)
autres coloris en finition anodisée ou RAL**



Ce kit est fourni prêt à l'installation pour verres 10+10. Pour l'éventuelle installation de verres 8+8, il est nécessaire d'ajouter au kit les adaptateurs d'épaisseur

Réf.	Dimensions	Pour verres	Q.té
DF810LM21KIT.60	120 x 72 x L 6000 mm	A = 20.76 mm / 21.52 mm	1 Kit
DF810LM21KIT.30	120 x 72 x L 3000 mm	A = 20.76 mm / 21.52 mm	1 Kit
DF810LM21KIT.15	120 x 72 x L 1498 mm	A = 20.76 mm / 21.52 mm	1 Kit

DEFENDER810LM



DEFENDER810LM

1. DF810LM21KIT

EN OPTION

2. DF101
3. DF216
4. DF204
5. DF25
6. LED (VOIR APPLICATION)
7. DF12072AL
8. DF2TPAL
9. DF12772AL
10. DFA72

LED:

application
INTÉRIEURE / EXTÉRIEURE
LEDST001

+ alimentateur

LED24035IP
LED24060IP
LED24100IP
LED24150IP

Voir page 31

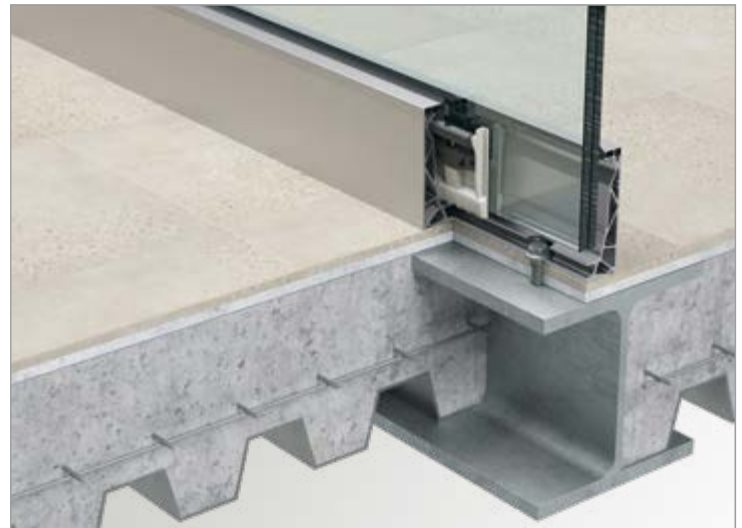
REMARQUE : INFORMATIONS TECHNIQUES

Voir pages 36 - 39



MONTAGE SUR DALLE ENCASTRÉ

Profil non apparent avec profil de finition de sol



MONTAGE SUR DALLE

Profil ancré sur structure portante métallique

KIT DEFENDER 810DK MONTAGE SUR DALLE AVEC PIED LATÉRAL

Matériau : aluminium



Caractéristiques :

kit L = 6000 mm composé de :

- 1 U profil en U continu L = 6000 mm pré-percé Réf. DF810DK.60
- 24 U pinces avec presseurs réglables Réf. DF1721
- 4 U profil joint à lèvres Réf. DFP88G01.03 **noir**
- 2 U profils de finition à clipser L = 6000 mm Réf. DF100.60

kit L = 3000 mm composé de :

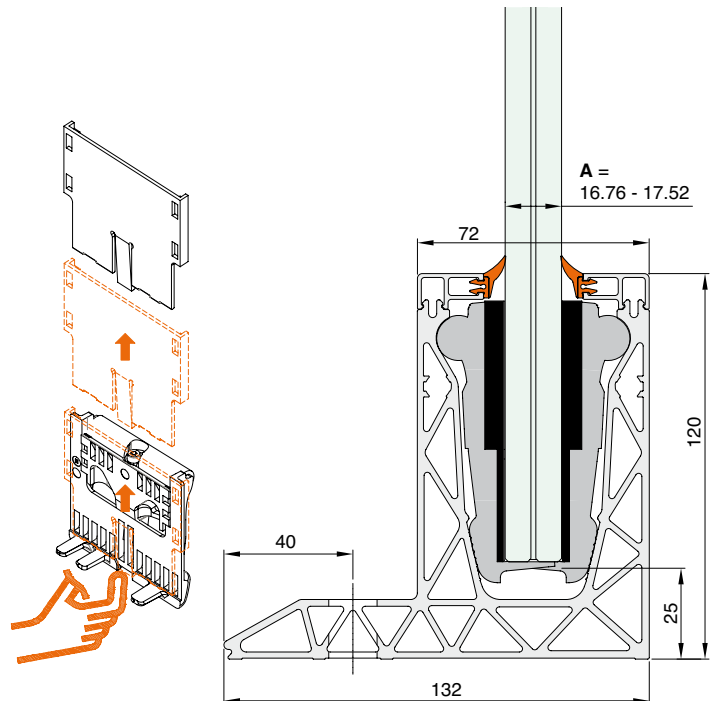
- 1 U profil en U continu L = 3000 mm pré-percé Réf. DF810DK.30
- 12 U pinces avec presseurs réglables Réf. DF1721
- 2 U profil joint à lèvres Réf. DFP88G01.03 **noir**
- 2 U profils de finition à clipser L = 3000 mm Réf. DF100.30

kit L = 1498 mm composé de :

- 1 U profil en U continu L = 1498 mm pré-percé Réf. DF810DK.15
- 6 U pinces avec presseurs réglables Réf. DF1721
- 1 U profil joint à lèvres Réf. DFP88G01.03 **noir**
- 2 U profils de finition à clipser L = 1498 mm Réf. DF100.15

Finition : aluminium mat

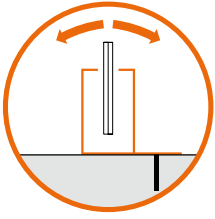
**Sur demande (non disponible en stock)
autres coloris en finition anodisée ou RAL**



Ce kit est fourni pré-configuré pour verres 8+8 mais il peut également être utilisé pour verres 10+10 en retirant l'adaptateur d'épaisseur

Réf.	Dimensions	Pour verres	Q.té
DF810DK17KIT.60	120 x 132 x L 6000 mm	A = 16.76 mm / 21.52 mm	1 Kit
DF810DK17KIT.30	120 x 132 x L 3000 mm	A = 16.76 mm / 21.52 mm	1 Kit
DF810DK17KIT.15	120 x 132 x L 1498 mm	A = 16.76 mm / 21.52 mm	1 Kit

DEFENDER810DK



DEFENDER810DK

1. DF810DK17KIT

EN OPTION

2. DF101
3. DF216
4. DF204
5. DF25
6. LED (VOIR APPLICATION)
7. DFDKTP08DX/SX
8. DFDKTP10DX/SX

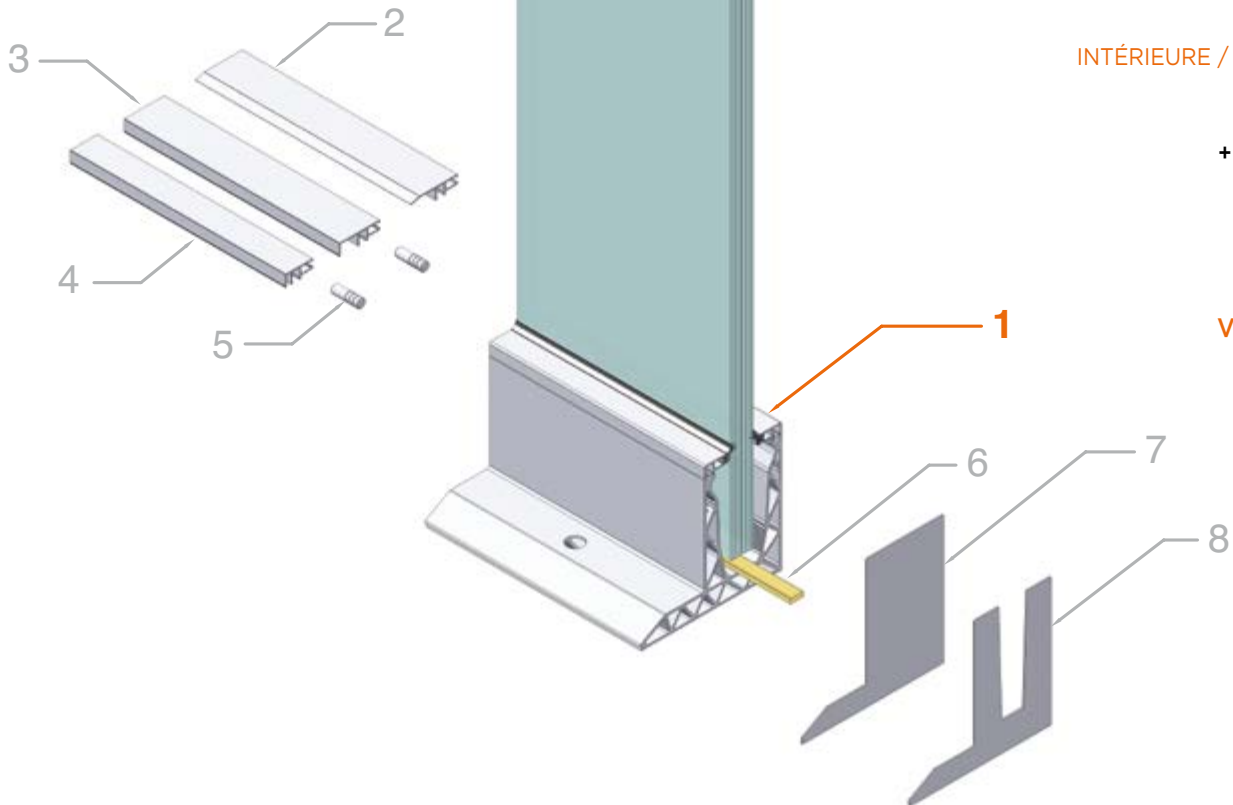
LED:

application
INTÉRIEURE / EXTÉRIEURE
LEDST001

+ alimentateur

LED24035IP
LED24060IP
LED24100IP
LED24150IP

Voir page 31



REMARQUE : INFORMATIONS TECHNIQUES

Voir pages 36 - 39



**ANCRAGE SUR DALLE AVEC PIED LATÉRAL MONTAGE
A ENCASTREMENT**

Profil encastré, avec profil de finition de sol



ANCRAGE SUR DALLE AVEC PIED LATÉRAL
Installation partiellement encastrée avec cache de finition
et revêtement externe

KIT DEFENDER 810DK MONTAGE SUR DALLE AVEC PIED LATÉRAL POUR VERRE 10+10

Matériau : aluminium



Caractéristiques :

kit L = 6000 mm composé de :

- 1 U profil en U continu L = 6000 mm pré-percé Réf. DF810DK.60
- 24 U pinces avec presseurs réglables Réf. DF2121
- 4 U profil joint à lèvres Réf. DFP88G01.03 **noir**
- 2 U profils de finition à clipser L = 6000 mm Réf. DF100.60

kit L = 3000 mm composé de :

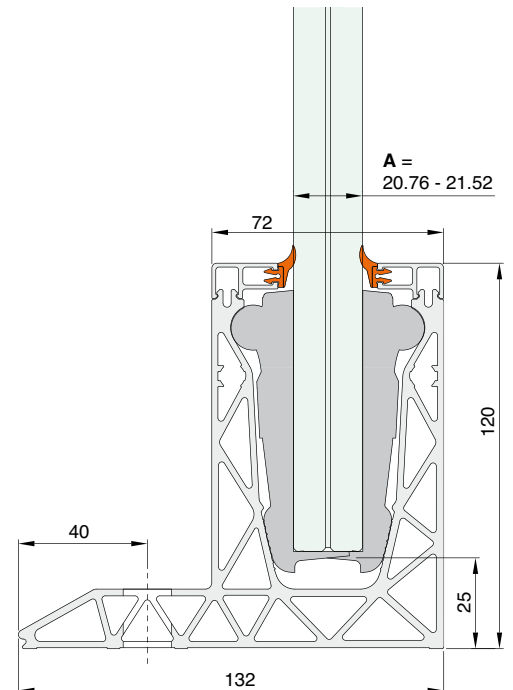
- 1 U profil en U continu L = 3000 mm pré-percé Réf. DF810DK.30
- 12 U pinces avec presseurs réglables Réf. DF2121
- 2 U profil joint à lèvres Réf. DFP88G01.03 **noir**
- 2 U profils de finition à clipser L = 3000 mm Réf. DF100.30

kit L = 1498 mm composé de :

- 1 U profil en U continu L = 1498 mm pré-percé Réf. DF810DK.15
- 6 U pinces avec presseurs réglables Réf. DF2121
- 1 U profil joint à lèvres Réf. DFP88G01.03 **noir**
- 2 U profils de finition à clipser L = 1498 mm Réf. DF100.15

Finition : aluminium mat

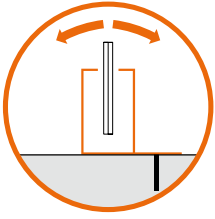
**Sur demande (non disponible en stock)
autres coloris en finition anodisée ou RAL**



Ce kit est fourni prêt à l'installation pour verres 10+10. Pour l'éventuelle installation de verres 8+8, il est nécessaire d'ajouter au kit les adaptateurs d'épaisseur

Réf.	Dimensions	Pour verres	Q.té
DF810DK21KIT.60	120 x 132 x L 6000 mm	A = 20.76 mm / 21.52 mm	1 Kit
DF810DK21KIT.30	120 x 132 x L 3000 mm	A = 20.76 mm / 21.52 mm	1 Kit
DF810DK21KIT.15	120 x 132 x L 1498 mm	A = 20.76 mm / 21.52 mm	1 Kit

DEFENDER810DK



DEFENDER810DK

1. DF810DK21KIT

EN OPTION

- 2 DF101
- 3 DF216
- 4 DF204
- 5 DF25
- 6 LED (VOIR APPLICATION)
- 7 DFDKTP08DX/SX
- 8 DFDKTP10DX/SX

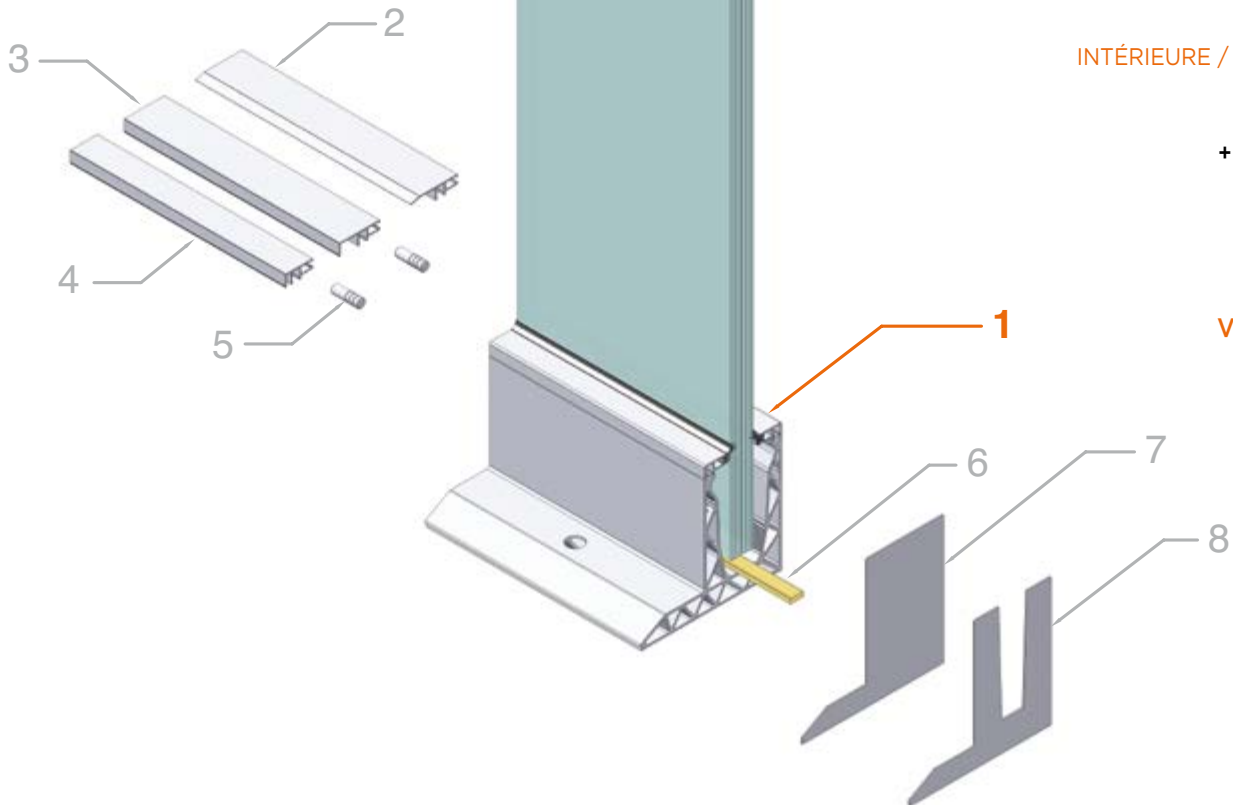
LED:

application
INTÉRIEURE / EXTÉRIEURE
LEDST001

+ alimentateur

LED24035IP
LED24060IP
LED24100IP
LED24150IP

Voir page 31



REMARQUE : INFORMATIONS TECHNIQUES

Voir pages 36 - 39



ANCRAGE AU SOL AVEC PIED LATÉRAL

Profil externe, recouvert de tôle à l'aide de profilés supérieurs à clipser



ANCRAGE AU SOL AVEC PIED LATÉRAL

Installation encastré à l'intérieur avec profil de finition de sol, à l'extérieur à vue

KIT DEFENDER 810FR MONTAGE EN NEZ DE DALLE

Matériau : aluminium



Caractéristiques :

kit L = 6000 mm composé de :

- 1 U profil en U continu L = 6000 mm pré-percé Réf. DF810FR.60
- 24 U pinces avec presseurs réglables Réf. DF1721
- 4 U profil joint à lèvre Réf. DFP88G01.03 **noir**
- 1 U profil de finition à clipser L = 6000 mm Réf. DF100.60
- 1 U cache de finition à clipser L = 6000 mm Réf. DFS15.60

kit L = 3000 mm composé de :

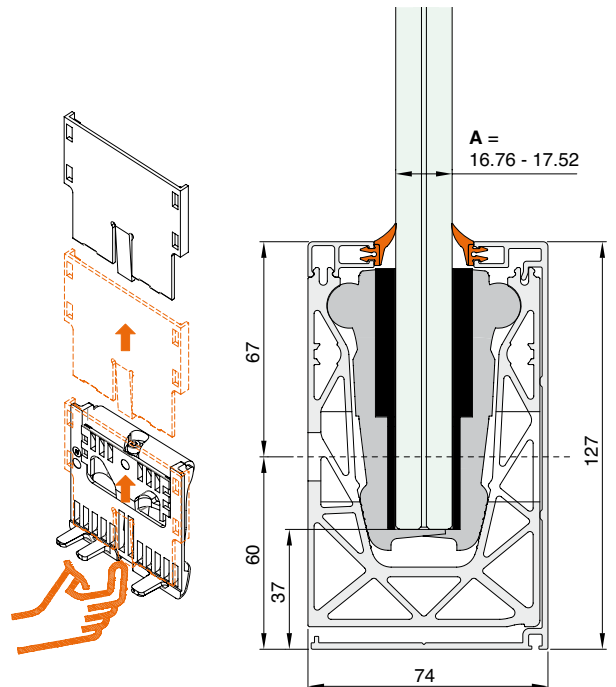
- 1 U profil en U continu L = 3000 mm pré-percé Réf. DF810FR.30
- 12 U pinces avec presseurs réglables Réf. DF1721
- 2 U profil joint à lèvre Réf. DFP88G01.03 **noir**
- 1 U profil de finition à clipser L = 3000 mm Réf. DF100.30
- 1 U cache de finition à clipser L = 3000 mm Réf. DFS15.30

kit L = 1498 mm composé de :

- 1 U profil en U continu L = 1498 mm pré-percé Réf. DF810FR.15
- 6 U pinces avec presseurs réglables Réf. DF1721
- 1 U profil joint à lèvre Réf. DFP88G01.03 **noir**
- 1 U profil de finition à clipser L = 1498 mm Réf. DF100.15
- 1 U cache de finition à clipser L = 1498 mm Réf. DFS15.15

Finitions : aluminium effet inox brossé, aluminium mat, noir mat, RAL 9010 (blanc brillant), brut.

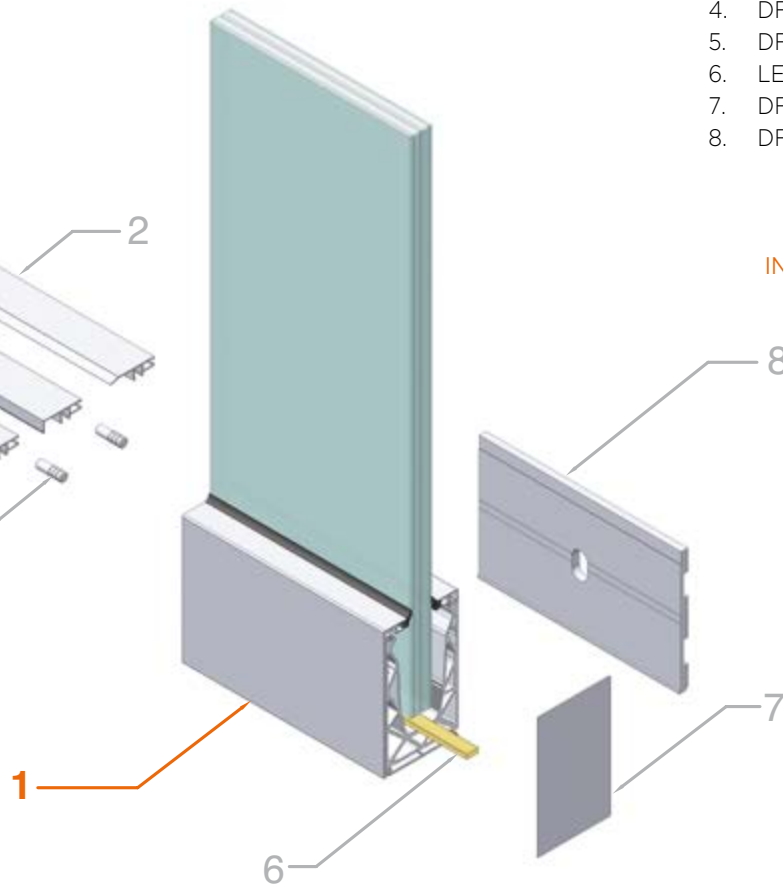
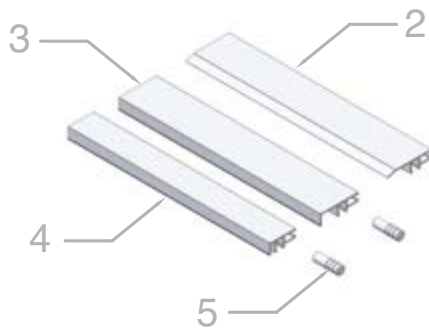
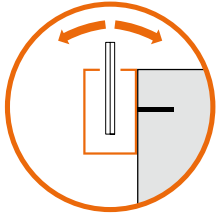
Sur demande (non disponible en stock) autres coloris en finition anodisée ou RAL



Ce kit est fourni pré-configuré pour verres 8+8 mais il peut également être utilisé pour verres 10+10 en retirant l'adaptateur d'épaisseur

Réf.	Dimensions	Pour verres	Q.té
DF810FR17KIT.60	127 x 74 x L 6000 mm	A = 16.76 mm / 21.52 mm	1 Kit
DF810FR17KIT.30	127 x 74 x L 3000 mm	A = 16.76 mm / 21.52 mm	1 Kit
DF810FR17KIT.15	127 x 74 x L 1498 mm	A = 16.76 mm / 21.52 mm	1 Kit

DEFENDER810FR



DEFENDER810FR

1. DF810FR17KIT

EN OPTION

2. DF101
3. DF216
4. DF204
5. DF25
6. LED (VOIR APPLICATION)
7. DF12772AL
8. DFSA121

LED:

application
INTÉRIEURE / EXTÉRIEURE
LEDST001

+ alimentateur

LED24035IP
LED24060IP
LED24100IP
LED24150IP

Voir page 31

REMARQUE : INFORMATIONS TECHNIQUES

Voir pages 36 - 39



MONTAGE SUR DALLE

Profil externe avec profil d'évacuation



MONTAGE SUR DALLE

Installation avec profil interne terrasse et profil de finition de sol

KIT DEFENDER 810FR MONTAGE EN NEZ DE DALLE POUR VERRE 10+10

Matériau : aluminium



Caractéristiques :

kit L = 6000 mm composé de :

- 1 U profil en U continu L = 6000 mm pré-percé Réf. DF810FR.60
- 24 U pinces avec presseurs réglables Réf. DF2121
- 4 U profil joint à lèvres Réf. DFP88G01.03 **noir**
- 1 U profil de finition à clipser L = 6000 mm Réf. DF100.60
- 1 U cache de finition à clipser L = 6000 mm Réf. DFS15.60

kit L = 3000 mm composé de :

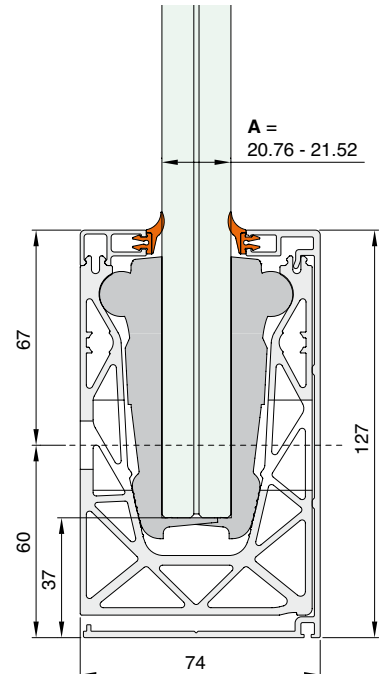
- 1 U profil en U continu L = 3000 mm pré-percé Réf. DF810FR.30
- 12 U pinces avec presseurs réglables Réf. DF2121
- 2 U profil joint à lèvres Réf. DFP88G01.03 **noir**
- 1 U profil de finition à clipser L = 3000 mm Réf. DF100.30
- 1 U Cache de finition à clipser L = 3000 mm Réf. DFS15.30

kit L = 1498 mm composé de :

- 1 U profil en U continu L = 1498 mm pré-percé Réf. DF810FR.15
- 6 U pinces avec presseurs réglables Réf. DF2121
- 1 U profil joint à lèvres Réf. DFP88G01.03 **noir**
- 1 U profil de finition à clipser L = 1498 mm Réf. DF100.15
- 1 U cache de finition à clipser L = 1498 mm Réf. DFS15.15

Finitions : aluminium effet inox brossé, aluminium mat, noir mat, RAL 9010 (blanc brillant), brut.

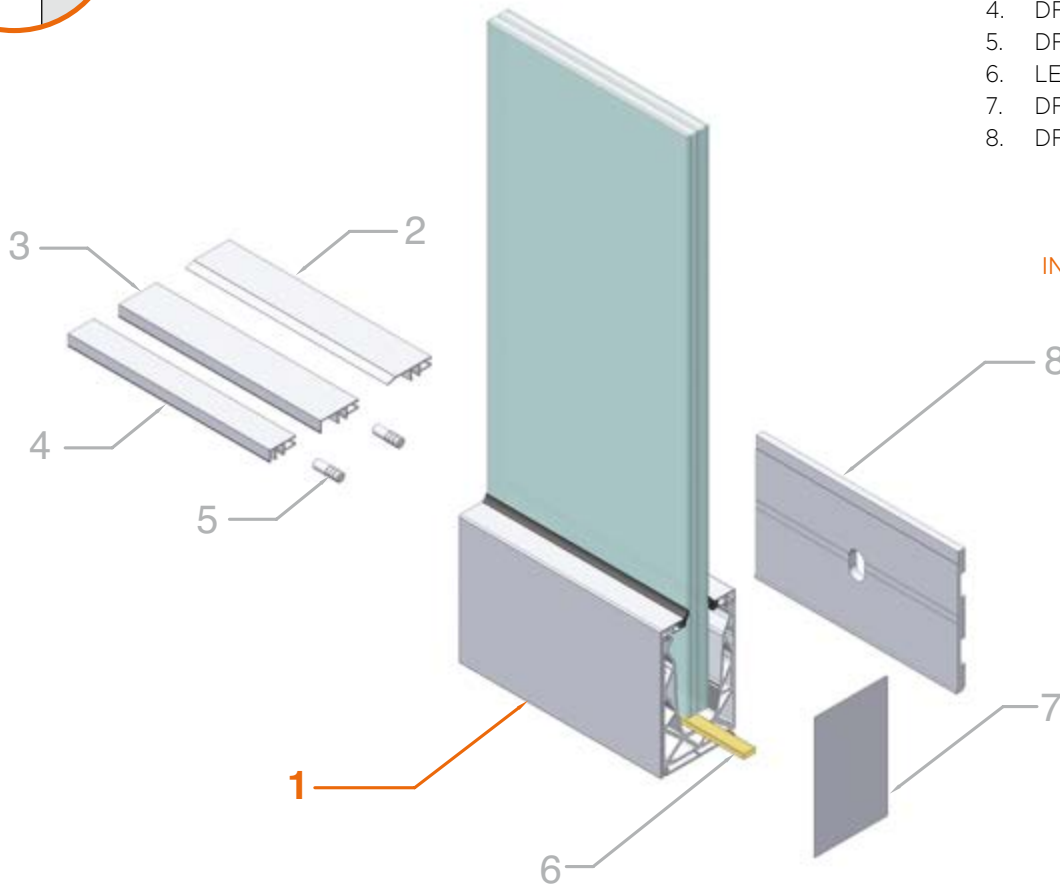
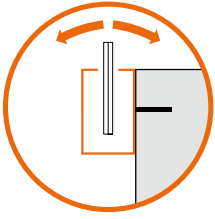
**Sur demande (non disponible en stock)
autres coloris en finition anodisée ou RAL**



Ce kit est fourni prêt à l'installation pour verres 10+10. Pour l'éventuelle installation de verres 8+8, il est nécessaire d'ajouter au kit les adaptateurs d'épaisseur

Réf.	Dimensions	Pour verres	Q.té
DF810FR21KIT.60	127 x 132 x L 6000 mm	A = 20.76 mm / 21.52 mm	1 Kit
DF810FR21KIT.30	127 x 132 x L 3000 mm	A = 20.76 mm / 21.52 mm	1 Kit
DF810FR21KIT.15	127 x 132 x L 1498 mm	A = 20.76 mm / 21.52 mm	1 Kit

DEFENDER810FR



DEFENDER810FR

1. DF810FR21KIT

EN OPTION

2. DF101
3. DF216
4. DF204
5. DF25
6. LED (VOIR APPLICATION)
7. DF12772AL
8. DFSA121

LED:

application

INTÉRIEURE / EXTÉRIEURE

LEDST001

+ alimentateur

LED24035IP

LED24060IP

LED24100IP

LED24150IP

Voir page 31

REMARQUE : INFORMATIONS TECHNIQUES

Voir pages 36 - 39



ANCRAGE EN NEZ DE DALLE

Profil sur structure en métal, avec profil de support au revêtement externe et profil de finition de sol interne



ANCRAGE EN NEZ DE DALLE

Montage partiellement encastré avec profil d'écoulement d'eau sur une poche de récupération





Innovation in every detail

Le design moderne et minimal s'adapte parfaitement à tout style architectural, tout en offrant une barrière sûre et protectrice. Choisissez notre système de fixation pour garde-corps en verre et transformez votre structure en un bâtiment moderne et sûr.



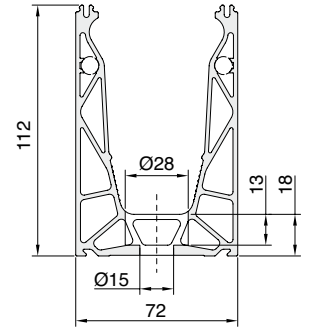
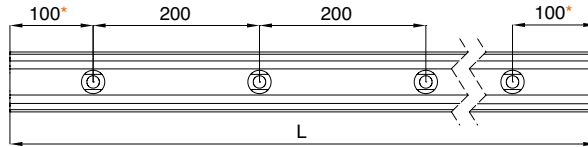
PROFIL DEFENDER 810 SUR DALLE

Matériau : aluminium

Finitions : aluminium effet inox brossé, aluminium mat, noir mat, RAL 9010 (blanc brillant), brut.

Sur demande (non disponible en stock)

autres coloris en finition anodisée ou RAL



la position du premier et du dernier trou est fournie à titre indicatif, pour toute demande spécifique, s'adresser à technical.fr@loglimassimo.it

Réf.	Dimensions	Q.té
DF810LM.60	112 x 72 x L 6000 mm	1 U
DF810LM.30	112 x 72 x L 3000 mm	1 U
DF810LM.15	112 x 72 x L 1498 mm	1 U



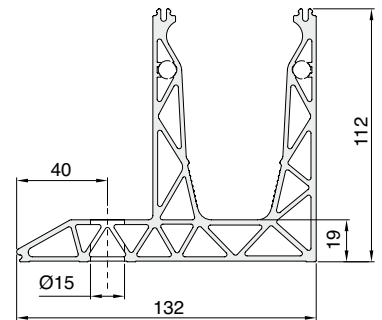
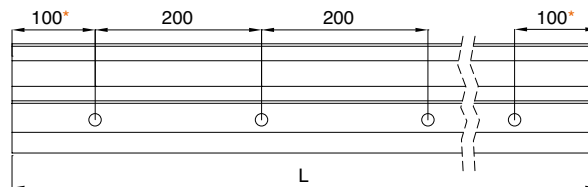
PROFIL DEFENDER 810 SUR DALLE AVEC PIED LATÉRAL

Matériau : aluminium

Finition : aluminium mat

Sur demande (non disponible en stock)

autres coloris en finition anodisée ou RAL



la position du premier et du dernier trou est fournie à titre indicatif, pour toute demande spécifique, s'adresser à technical.fr@loglimassimo.it

Réf.	Dimensions	Q.té
DF810DK.60	112 x 132 x L 6000 mm	1 U
DF810DK.30	112 x 132 x L 3000 mm	1 U
DF810DK.15	112 x 132 x L 1498 mm	1 U



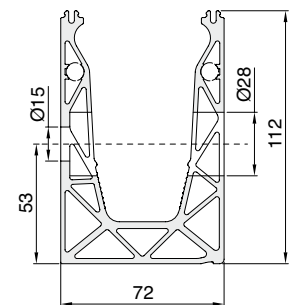
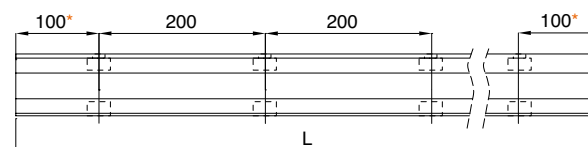
PROFIL DEFENDER 810 EN NEZ DE DALLE

Matériau : aluminium

Finitions : aluminium mat, brut

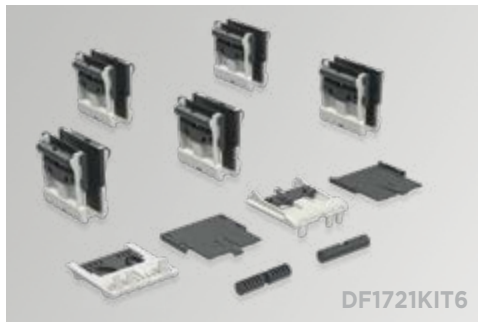
Sur demande (non disponible en stock)

autres coloris en finition anodisée ou RAL



la position du premier et du dernier trou est fournie à titre indicatif, pour toute demande spécifique, s'adresser à technical.fr@loglimassimo.it

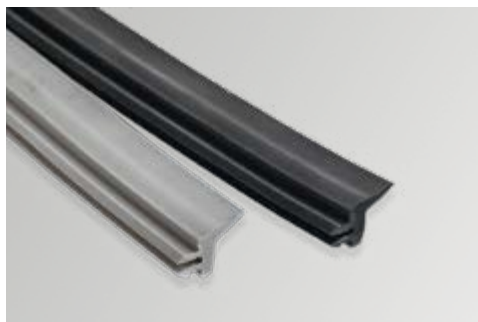
Réf.	Dimensions	Q.té
DF810FR.60	112 x 72 x L 6000 mm	1 U
DF810FR.30	112 x 72 x L 3000 mm	1 U
DF810FR.15	112 x 72 x L 1498 mm	1 U



PINCES DEFENDER 810

Matériau : POM, INOX

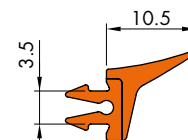
Réf.	Description :	Pour verres	Q.té
DF1721KIT6	6 pinces	16,76 mm / 21,52 mm	1 kit
DF2121KIT6	6 pinces	20,76 mm / 21,52 mm	1 kit
DF1721	1 pince	16,76 mm / 21,52 mm	1 U
DF2121	1 pince	20,76 mm / 21,52 mm	1 U
DFAD17	1 épaisseur	16,76 mm / 17,52 mm	1 U



JOINT À LÈVRE COURTE

Matériau : TPE

Couleur : noir, gris



Réf.	Pour verres	Q.té
DFP88G01.60	16,76 mm / 21,52 mm - ROULEAU 60 m	1 U
DFP88G01.03	16,76 mm / 21,52 mm - PROFIL de 3 m	1 U
DFP88G01	16,76 mm / 21,52 mm	au m

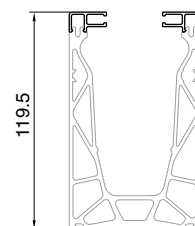
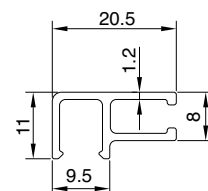


PROFIL DE FINITION À CLIPSER

Matériau : aluminium

Finitions : aluminium effet inox brossé, aluminium mat, noir mat, RAL 9010 (blanc brillant), brut.

Sur demande (non disponible en stock)
autres coloris en finition anodisée ou RAL



Réf.	Dimensions	Pour profils	Q.té
DF100.60	20.5 x 11 x L 6000 mm	DF810LM-DK-FR	1 U
DF100.30	20.5 x 11 x L 3000 mm	DF810LM-DK-FR	1 U
DF100.15	20.5 x 11 x L 1498 mm	DF810LM-DK-FR	1 U



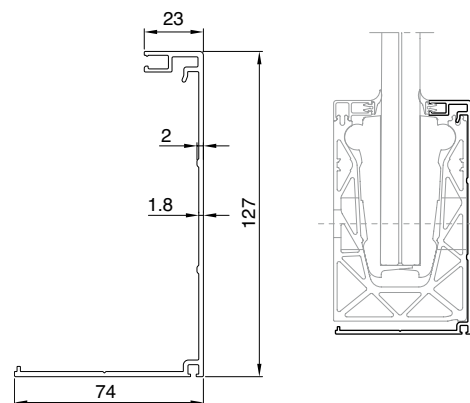
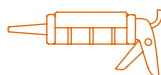
CACHE LATÉRAL DE FINITION À CLIPSER

Matériau : aluminium

Finitions : aluminium effet inox brossé, aluminium mat, noir mat, RAL 9010 (blanc brillant), brut.

Sur demande (non disponible en stock)
autres coloris en finition anodisée ou RAL

Important! : Installer à l'aide de silicone sur toute la longueur du profil.



Réf.	Dimensions	Pour profils	Q.té
DFS15.60	74 x 127 x L 6000 mm	DF810FR	1 U
DFS15.30	74 x 127 x L 3000 mm	DF810FR	1 U
DFS15.15	74 x 127 x L 1498 mm	DF810FR	1 U

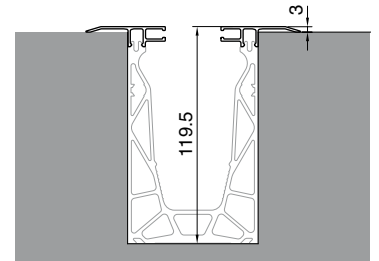
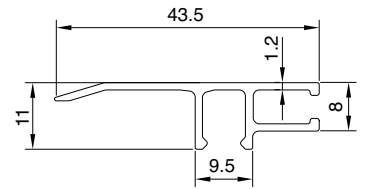
PROFIL DE FINITION DE SOL À CLIPSER

Matériau : aluminium

Finitions : aluminium effet inox brossé, aluminium mat, noir mat, brut.

Sur demande (non disponible en stock)
autres coloris en finition anodisée ou RAL

Remarque : installer en appliquant du silicone sur toute la longueur



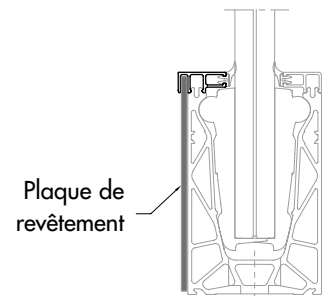
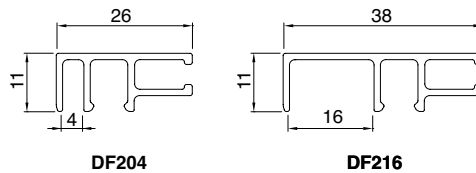
Réf.	Dimensions	Pour profils	Q.té
DF101.60	43.5 x 11 x L 6000 mm	DF810LM-DK-FR	1 U
DF101.30	43.5 x 11 x L 3000 mm	DF810LM-DK-FR	1 U
DF101.15	43.5 x 11 x L 1498 mm	DF810LM-DK-FR	1 U

PROFIL DE FINITION À CLIPSER DF204 ET DF216

Matériau : aluminium

Finitions : aluminium effet inox brossé, aluminium mat, noir mat, RAL 9010 (blanc brillant), brut.

Sur demande (non disponible en stock)
autres coloris en finition anodisée ou RAL



Réf.	Dimensions	Pour profils	Q.té
DF204.60	26 x 11 x L 6000 mm	DF810LM-DK-FR	1 U
DF204.30	26 x 11 x L 3000 mm	DF810LM-DK-FR	1 U
DF204.15	26 x 11 x L 1498 mm	DF810LM-DK-FR	1 U
DF216.60	38 x 11 x L 6000 mm	DF810LM-DK-FR	1 U
DF216.30	38 x 11 x L 3000 mm	DF810LM-DK-FR	1 U
DF216.15	38 x 11 x L 1498 mm	DF810LM-DK-FR	1 U

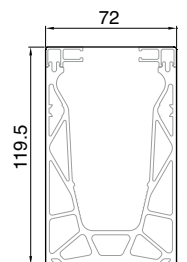
EMBOUT DE FINITION

Matériau : aluminium

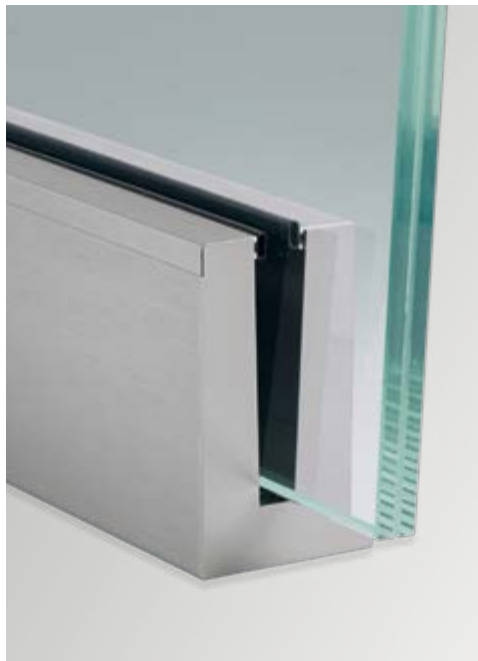
Finitions : aluminium effet inox brossé, aluminium mat, noir mat, RAL 9010 (blanc brillant), brut.

Sur demande (non disponible en stock)
autres coloris en finition anodisée ou RAL

Remarque : installer en appliquant du silicone sur toute l'extrémité de l'embout de finition.



Réf.	Dimensions	Pour profils	Q.té
DF12072AL	120 x 72 mm - Ép. 1 mm	DF810LM	1 U



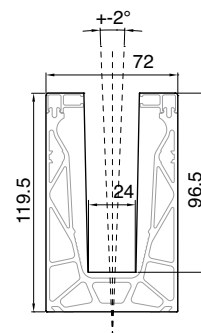
EMBOUT DE FINITION À OUVERTURE EN V

Matériau : aluminium

Finitions : aluminium effet inox brossé, aluminium mat, noir mat, RAL 9010 (blanc brillant), brut.

**Sur demande (non disponible en stock)
autres coloris en finition anodisée ou RAL**

Remarque : installer en appliquant du silicone sur toute l'extrémité de l'embout de finition.



Réf.	Dimensions	Pour profils	Q.té
DF2TPAL	120 x 72 mm - Ép. 1 mm	DF810LM	1 U



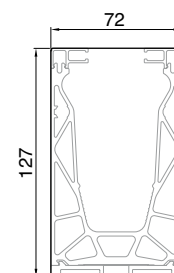
EMBOUT DE FINITION POUR INSTALLATION AVEC PROFIL D'ÉVACUATION EAU

Matériau : aluminium

Finitions : aluminium effet inox brossé, aluminium mat, brut.

**Sur demande (non disponible en stock)
autres coloris en finition anodisée ou RAL**

Remarque : installer en appliquant du silicone sur toute l'extrémité de l'embout de finition.



Réf.	Dimensions	Pour profils	Q.té
DF12772AL	127 x 72 mm - Ép. 1 mm	DF810LM	1 U



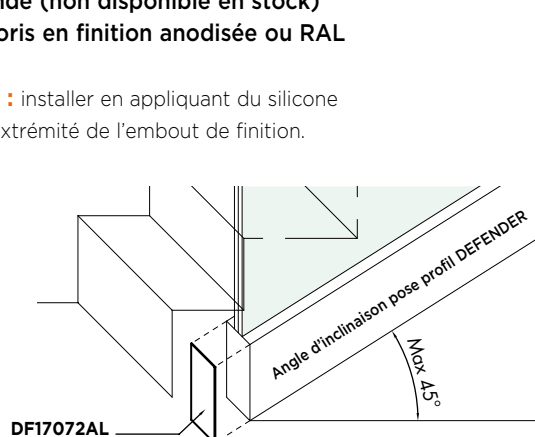
EMBOUT DE FINITION POUR POSE INCLINÉE

Matériau : aluminium

Finitions : aluminium effet inox brossé, aluminium mat, brut.

**Sur demande (non disponible en stock)
autres coloris en finition anodisée ou RAL**

Remarque : installer en appliquant du silicone sur toute l'extrémité de l'embout de finition.



Réf.	Dimensions	Pour profils	Q.té
DF17072AL	170 x 72 mm - Ép. 1 mm	DF810LM	1 U



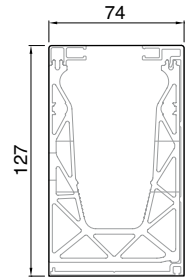
EMBOUT DE FINITION

Matériau : aluminium

Finitions : aluminium effet inox brossé, aluminium mat, noir mat, RAL 9010 (blanc brillant), brut.

**Sur demande (non disponible en stock)
autres coloris en finition anodisée ou RAL**

Remarque : installer en appliquant du silicone sur toute l'extrémité de l'embout de finition.



Réf.	Dimensions	Pour profils	Q.té
DF12774AL	127 x 74 mm - Ép. 1 mm	DF810FR	1 U



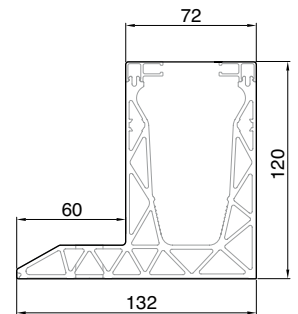
EMBOUT DE FINITION

Matériau : aluminium

Finition : aluminium mat

**Sur demande (non disponible en stock)
autres coloris en finition anodisée ou RAL**

Remarque : installer en appliquant du silicone sur toute l'extrémité de l'embout de finition.



Réf.	Dimensions	Pour profils	Q.té
DFDKTP08DX	120 x 132 mm - Ép. 1 mm - DROIT	DF810DK	1 U
DFDKTP08SX	120 x 132 mm - Ép. 1 mm - GAUCHE	DF810DK	1 U



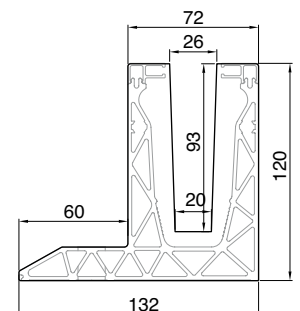
EMBOUT DE FINITION À OUVERTURE EN V

Matériau : aluminium

Finition : aluminium mat

**Sur demande (non disponible en stock)
autres coloris en finition anodisée ou RAL**

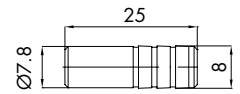
Remarque : installer en appliquant du silicone sur toute l'extrémité de l'embout de finition.



Réf.	Dimensions	Pour profils	Q.té
DFDKTP10DX	120 x 132 mm - Ép. 1 mm - DROIT	DF810DK	1 U
DFDKTP10SX	120 x 132 mm - Ép. 1 mm - GAUCHE	DF810DK	1 U

2 TIGES DE CENTRAGE

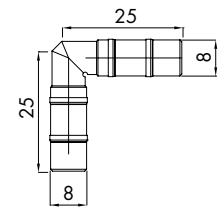
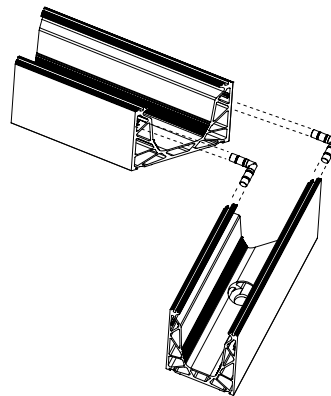
Matériau : aluminium



Réf.	Dimensions	Q.té
DF25	Ø8 x 25 mm	1 U

2 TIGES DE CENTRAGE D'ANGLE 90°

Matériau : polyamide à haute résistance

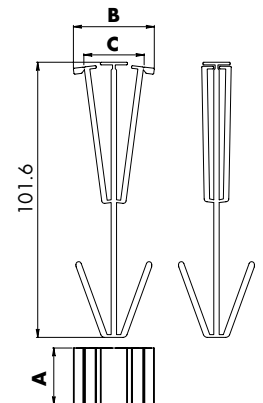
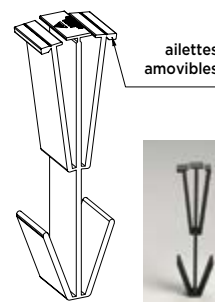
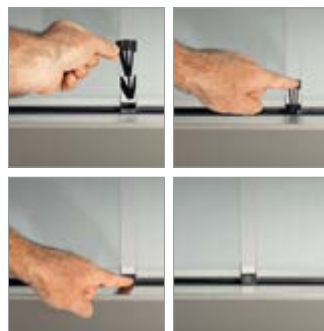


Réf.	Dimensions	Q.té
DF2525	Ø8 x 25 x 25 mm	1 U

JOINT SAPIN EXTENSIBLE

Matériau : POM. - Couleur : noir, gris

Remarque : joint sapin à ailettes amovibles à poser entre deux verres à une distance comprise entre 10 mm et 25 mm.



Réf.	Dimensions	Pour verres	Finition	Q.té
DFTEC88	B avec ailettes = 18/26 mm - C sans ailettes = 10/18,5 mm	A = 17,5 mm	noir	1 U
DFTEC88G	B avec ailettes = 18/26 mm - C sans ailettes = 10/18,5 mm	A = 17,5 mm	gris	1 U
DFTEC1010	B avec ailettes = 18/26 mm - C sans ailettes = 10/18,5 mm	A = 21,5 mm	noir	1 U
DFTEC1010G	B avec ailettes = 18/26 mm - C sans ailettes = 10/18,5 mm	A = 21,5 mm	gris	1 U



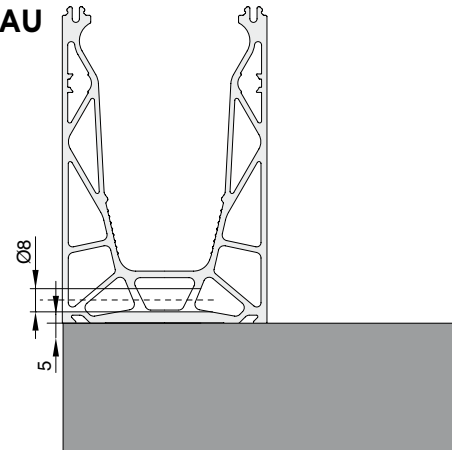
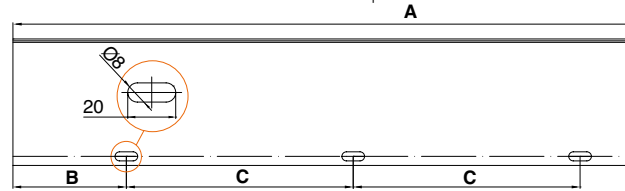
PROFIL DEFENDER 810 SUR DALLE AVEC TROUS OBLONGS D'ÉVACUATION EAU

Matériau : aluminium

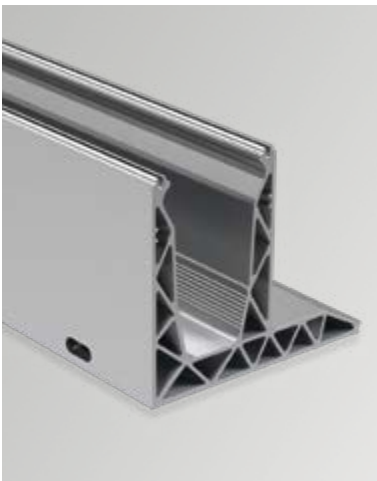
Finitions : aluminium effet inox brossé, aluminium mat, noir mat, RAL 9010 (blanc brillant), brut.

Sur demande (non disponibles en stock) autres coloris en finition anodisée ou RAL

Sur demande, il est possible d'augmenter le nombre de trous réalisés sur le profil.



Réf.	Dimensions	Perçage	Entraxe trous oblongs	Q.té
DF810LM.60AS	112 x 72 x A 6000	9 Trous oblongs	B 600 - C 600	1 U
DF810LM.30AS	112 x 72 x A 3000	4 Trous oblongs	B 600 - C 600	1 U
DF810LM.15AS	112 x 72 x A 1498	2 Trous oblongs	B 449 - C 600	1 U
DF88FOROAS	Trou oblong supplémentaire Ø8 x 20 mm			1 U



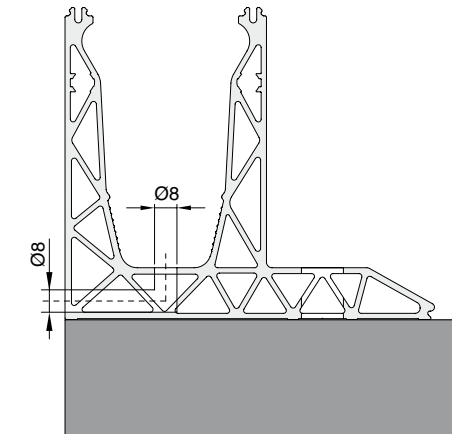
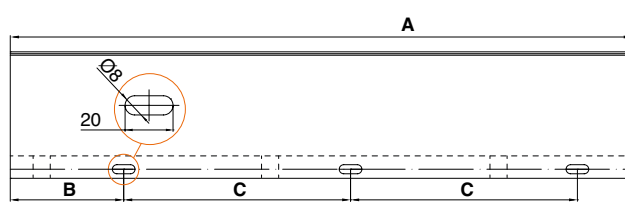
PROFIL DEFENDER 810 SUR DALLE AVEC PIED LATÉRAL ET TROUS OBLONGS D'ÉVACUATION EAU

Matériau : aluminium.

Finition : aluminium mat

Sur demande (non disponible en stock) autres coloris en finition anodisée ou RAL

Sur demande, il est possible d'augmenter le nombre de trous réalisés sur le profil.



Réf.	Dimensions	Perçage	Entraxe trous oblongs	Q.té
DF810DK.60AS	112 x 132 x A 6000	9 Trous oblongs	B 600 - C 600	1 U
DF810DK.30AS	112 x 132 x A 3000	4 Trous oblongs	B 600 - C 600	1 U
DF810DK.15AS	112 x 132 x A 1498	2 Trous oblongs	B 449 - C 600	1 U
DF88FOROAS	Trou oblong supplémentaire Ø8 x 20 mm			1 U



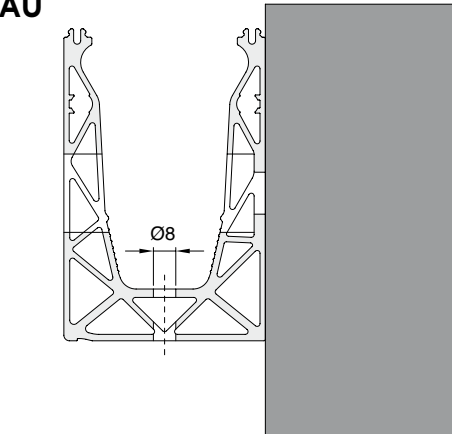
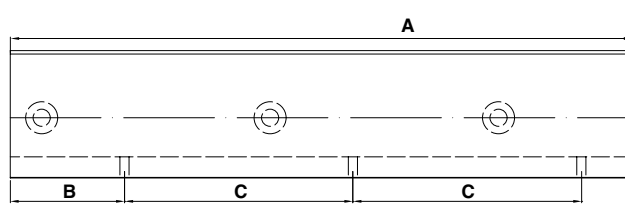
PROFIL DEFENDER 810 EN NEZ DE DALLE AVEC TROUS OBLONGS D'ÉVACUATION EAU

Matériau : aluminium.

Finitions : aluminium mat, brut

Sur demande (non disponible en stock) autres coloris en finition anodisée ou RAL

Sur demande, il est possible d'augmenter le nombre de trous réalisés sur le profil.



Réf.	Dimensions	Perçage	Entraxe trous	Q.té
DF810FR.60AS	112 x 72 x A 6000	9 trous	B 600 - C 600	1 U
DF810FR.30AS	112 x 72 x A 3000	4 trous	B 600 - C 600	1 U
DF810FR.15AS	112 x 72 x A 1498	2 trous	B 449 - C 600	1 U
DF88FOROAS	Trou supplémentaire Ø8 mm			1 U

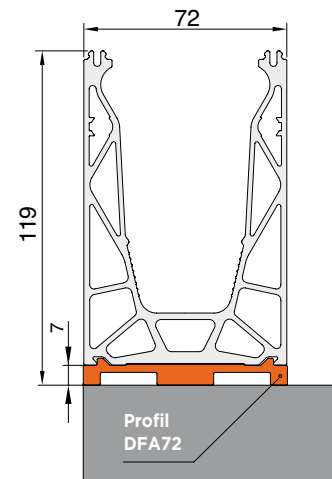
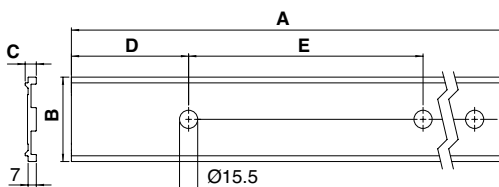
PROFIL D'ÉVACUATION EAU POUR MONTAGE SUR DALLE

Matériau : aluminium

Finitions : aluminium effet inox brossé, aluminium mat, brut.

Sur demande (non disponible en stock)

autres coloris en finition anodisée ou RAL



Réf.	Dimensions	Perçage	Entraxe trous	Q.té
DFA7260	A 6000 x B 72 x C 9.5 mm	30 trous	D 100 - E 200	1 U
DFA7230	A 3000 x B 72 x C 9.5 mm	15 trous	D 100 - E 200	1 U
DFA72054	A 540 x B 72 x C 9.5 mm	3 trous	D 70 - E 200	1 U

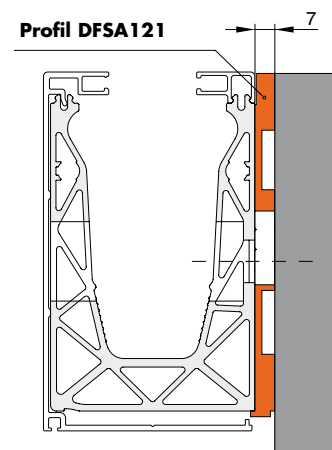
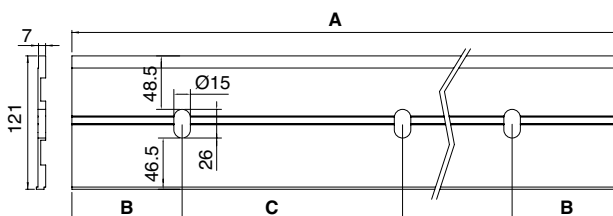
PROFIL D'ÉVACUATION EAU EN NEZ DE DALLE

Matériau : aluminium

Finitions : aluminium effet inox brossé, aluminium mat, brut.

Sur demande (non disponible en stock)

autres coloris en finition anodisée ou RAL



Réf.	Dimensions	Perçage	Entraxe trous	Q.té
DFSA12160	121 x 7 x A 6000	30 trous	B 100 - C 200	1 U
DFSA12130	121 x 7 x A 3000	15 trous	B 100 - C 200	1 U
DFSA121054	121 x 7 x A 540	3 trous	B 70 - C 200	1 U

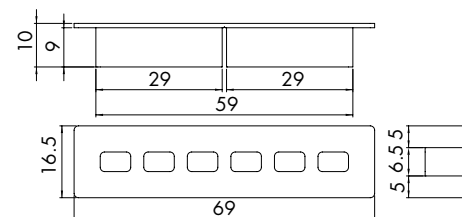
GRILLE DE DRAINAGE

Matériau : POM

Grille pour systèmes de drainage DFA et DFSA.

Grille adaptable avec retrait des ailettes pour dimensionnement type A, B ou C.

Finition : gris, aluminium effet inox



Réf.	Dimensions	Q.té
DFGD	A 69 x 16.5 x 10 - B 69 x 11.5 x 10 - C 34,5 x 16.5 x 10	1 U



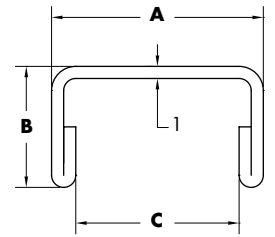
PROFILS DE FINITION AISI 316

Matériau : inox AISI 316

Finition : inox brillant et inox brossé

Vendu par lot de 5 unités min. (modèles au choix).

Remarque : installer sur le verre à l'aide de silicone neutre



Réf.	Longueur	A	B	C	Pour verres	Q.té
CPR88	2500 mm	21.5 mm	10 mm	17.6 mm	17.52 mm	1 U
CPR1010	2500 mm	25.5 mm	10 mm	21.6 mm	21.52 mm	1 U



PROFILS DE FINITION ALUMINIUM

Matériau : aluminium

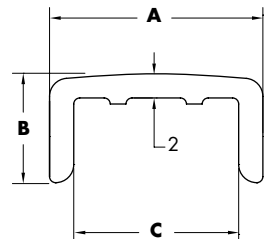
Finitions : aluminium effet inox brossé, aluminium mat, RAL 9010 (blanc brillant), brut.

Sur demande (non disponible en stock)

autres coloris en finition anodisée ou RAL

Vendu par lot de 5 unités min. (modèles au choix).

Remarque : installer sur le verre à l'aide de silicone neutre



Réf.	Longueur	A	B	C	Pour verres	Q.té
CPRAL88	3000 mm	21.6 mm	9 mm	17.6 mm	17.52 mm	1 U
CPRAL1010	3000 mm	25.6 mm	9 mm	21.6 mm	21.52 mm	1 U



EMBOUT DE FINITION POUR PROFILS EN ALUMINIUM

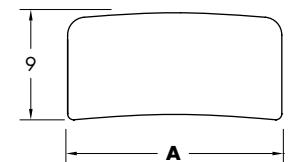
Matériau: aluminium

Finitions : aluminium effet inox brossé, aluminium mat, RAL 9010 (blanc brillant), brut.

Sur demande (non disponible en stock)

autres coloris RAL

Remarque : installer à l'aide de silicone sur toute l'extrémité de l'embout de finition.



Réf.	A	B	Épaisseur	Q.té
CPRAL88TP	21.6 mm	9 mm	1 mm	1 U
CPRAL1010TP	25.6 mm	9 mm	1 mm	1 U

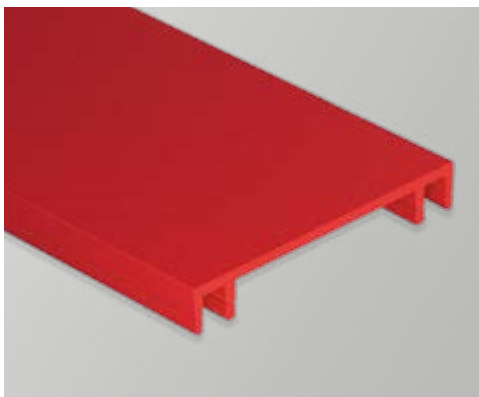
PROFIL DE FINITION – CLASSE 20

Épaisseur minimale d'anodisation **20 microns**

Adapté pour installations extérieures, également pour environnements agressifs

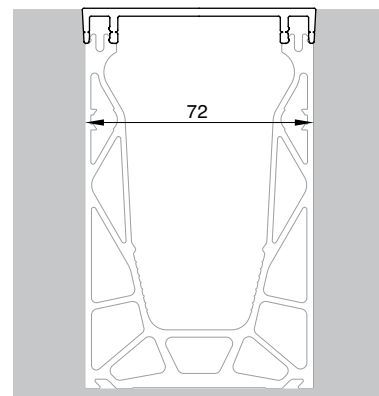
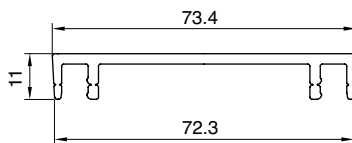


QUALITAL



EMBOUT DE PROTECTION ET FERMETURE PROVISoire

Matériau : PVC



Réf.	Longueur
DFCLS72.30	3000 mm

Q.té
1 U



TOURNEVIS FLEXIBLE ET INSERT

Réf.	Description	Q.té
DFFLEX03	Tournevis à insert hexagonal taille CH5	1 U



VISSEUSE MAKITA À PISTOLET

- Double vitesse - Embrayage amovible - Éclairage LED - Réversible

Tension : 7,2 V	Dimensions : 218 x 44 x 142 mm
Capacité : 1,2 Ah	Poids (EPTA) : 0,55 kg
Vitesse à vide : 200 - 650 t/min	Perçage métal : 5 mm
Couple de serrage Joint rigide : 5,6 Nm	Perçage bois : 6 mm
Couple de serrage Joint élastique : 3,6 Nm	Réglage couple : 21

Réf.	Q.té
DFMAK21	1 U



RALLONGE FLEXIBLE ET INSERT

Utilisable avec visseuse MAKITA réf. DFMAK21 ou similaires

Réf.	Description	Q.té
DFFLEX01	rallonge flexible avec insert hexagonal taille CH5	1 U
DFFLEX05	Insert hexagonal taille CH5	1 U



CALCUL ET COUPE INCLINÉE

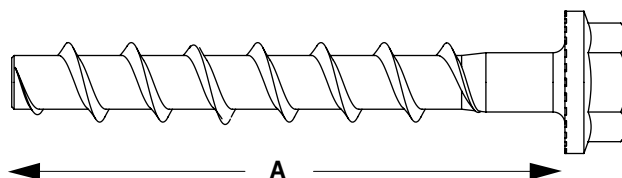
Coupe inclinée sur projet (22° - 89°)

Réf.	Q.té
DFTAGLIO	1 U

ANCRAGES POUR BÉTON

Matériau : acier zingué / inox A4

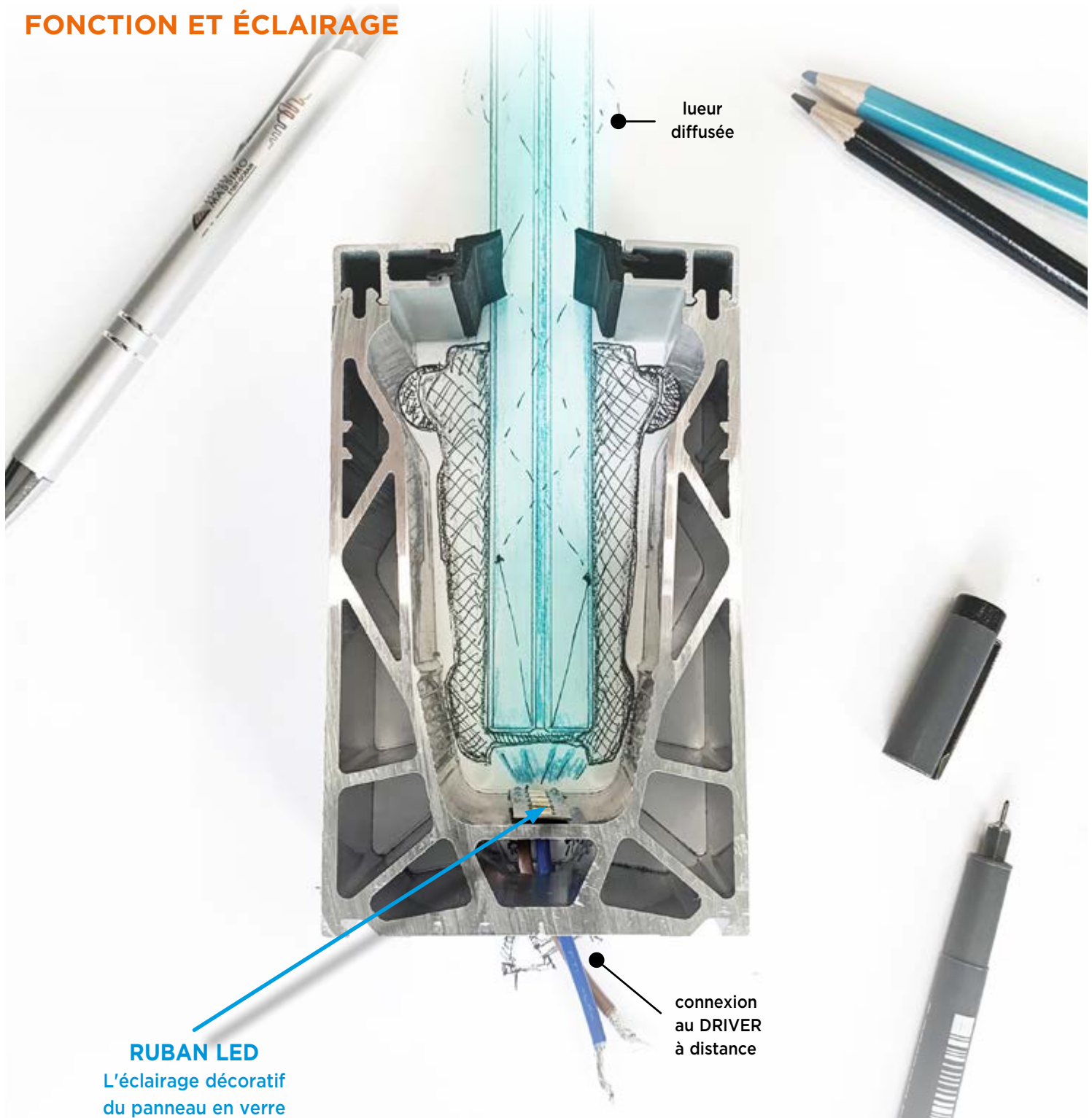
Caractéristiques : Ancrage mécanique hautes performances pour béton à classe de résistance de C20/25 à C50/60, fissuré et non fissuré. **Lot : 15 U**



Pour les informations sur les performances des systèmes de fixation, s'adresser au besoin au service technique clientèle Logli Massimo Saint-Gobain (ufficio.tecnico@loglimassimo.it).

Réf.	A - Longueur cheville	B - Ø trou	Profondeur trou	Clé de serrage	Matériau	Q.té
DFFH10ZN	100 mm	10 mm	110 mm	SW16	Acier zingué	1 U
DFFH10A4	100 mm	10 mm	110 mm	SW16	Inox A4	1 U
DFFH12ZN	110 mm	12 mm	120 mm	SW17	Acier zingué	1 U
DFFH12A4	110 mm	12 mm	120 mm	SW17	Inox A4	1 U

FONCTION ET ÉCLAIRAGE



RUBAN LED

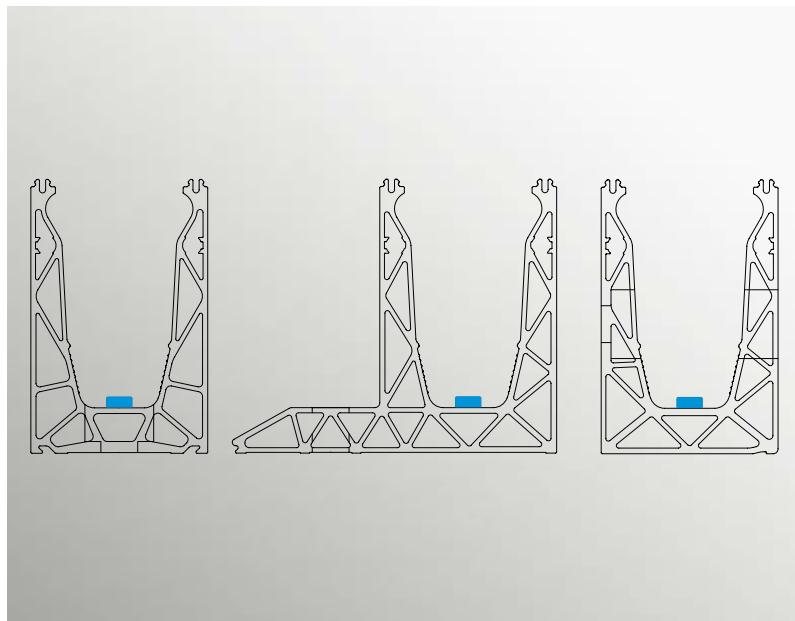
L'éclairage décoratif du panneau en verre

Pour les applications de plus de 5 mètres linéaires de RUBAN LED, il est recommandé d'utiliser plusieurs alimentateurs, afin de réduire les effets des chutes de tension naturelles. Des applications à plusieurs dérivations sont possibles, avec des DRIVERS dûment dimensionnés. Le cas échéant, il est recommandé de faire usage de silicone pour extérieur afin de protéger correctement le câblage contre les agents atmosphériques. La connexion des RUBANS LED au réseau doit être effectuée par un technicien qualifié.

RUBAN LED : éclairage décoratif de la plaque de verre (LEDST001 recommandé)

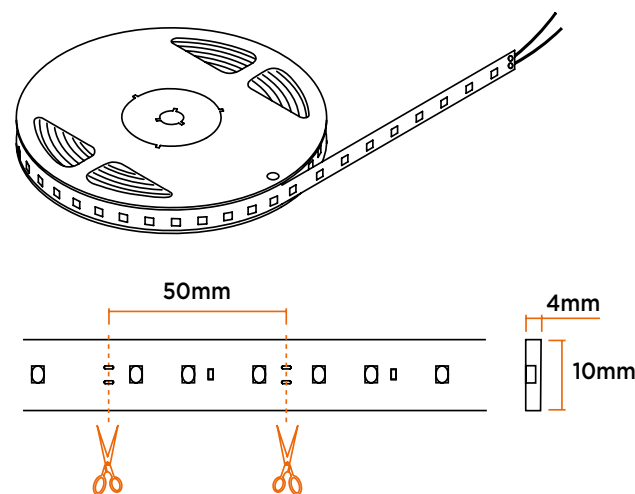
L'effet d'éclairage décoratif du verre peut accentuer les défauts présents sur la surface et à l'intérieur des plaques, responsables de l'effet de la lueur diffuse. Ces défauts tendent à devenir plus évidents au fur et à mesure que l'intensité lumineuse augmente : nous conseillons de faire particulièrement attention au moment de la production des panneaux et l'utilisation de RUBAN LED de faible intensité lumineuse. Il est conseillé de vérifier la fonctionnalité de chaque RUBAN LED avant l'installation.

RUBAN LED 24 V DC IP67 9,6 W/m 140 LED/m

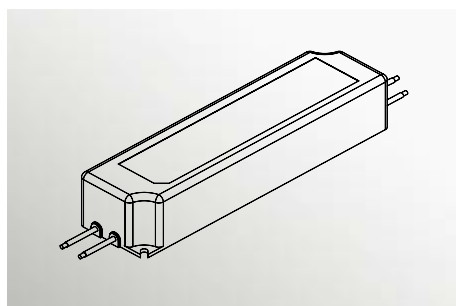


ADAPTÉ ÉGALEMENT POUR EXTÉRIEURS

Ruban LED 24 V DC IP 67, puissance 9,6 W/m 140 LED/m
CCT 4000K - lm/m 920 - lm/W 96

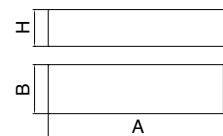


Réf.	Description	Q.té
LEDST001	RUBAN LED 24 V DC IP67 9,6 W/m 140 LED/m - L. 5000 mm	1 U



ALIMENTATEURS 24V DC ADAPTÉ ÉGALEMENT AUX EXTÉRIEURS

Alimentateur 24 VDC 35 W à 150 W IP67
Câbles IN/OUT - Protection classe 2
Fonctionnement 100-240 V



Réf.	Description	Dimensions	Q.té
LED24035IP	Alimentateur 24 V DC 35 W IP67	A=150 mm - B=40 mm - H=30 mm	1 U
LED24060IP	Alimentateur 24 V DC 60 W IP67	A=162 mm - B=42 mm - H=32 mm	1 U
LED24100IP	Alimentateur 24 V DC 100 W IP67	A=190 mm - B=52 mm - H=37 mm	1 U
LED24150IP	Alimentateur 24 V DC 150 W IP67	A=222 mm - B=68 mm - H=38 mm	1 U

- Faire attention à la polarité des produits.
- Utiliser uniquement des alimentateurs stabilisés en tension 24 V DC
- Après avoir calculé l'absorption totale de l'équipement à installer, choisir un alimentateur qui a toujours une marge de charge 15/ 20% plus élevée que la valeur calculée.
- Avant toute opération de maintenance, couper le courant.

Raccorder plusieurs appareils en parallèle:

Pour éviter d'endommager les LED, effectuer tous les raccordements avant de remettre le courant.
Longueur maximale continue 5 mètres

Exemple : Longueur RUBAN 3 m

Type RUBAN LED 1 24 Vdc MAX 9,6 W/m (Réf. LEDST001)

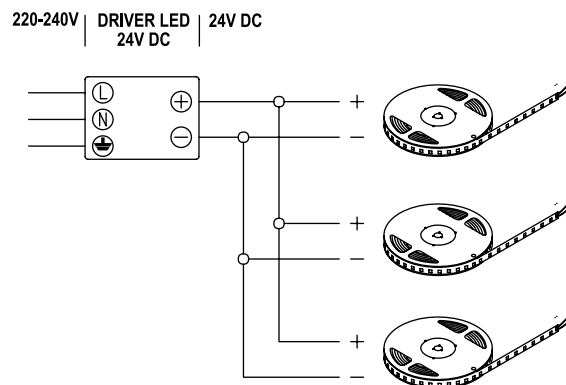
Choix de l'alimentation du DRIVER : absorption LED x longueur de led +15 %

(augmentation minimale due à une chute de tension) $9,6 \times 3 \times 1,15 = 33,15 \text{ W (MIN)}$

Le DRIVER d'alimentation à choisir : 24 V DC 35 W (Réf. LED24035IP)

Liste complète des références : LEDST001 1 U - LED24035IP 1 unité

SCHEMA DE CONNEXION - CIRCUIT PARALLÈLE





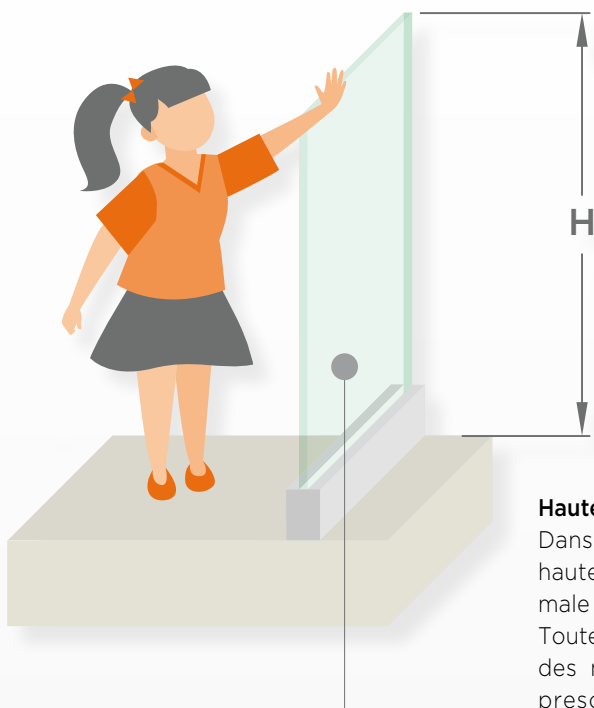


ENDLESS VIEW

Le système Defender permet d'apprécier au mieux l'espace extérieur et de rendre ton environnement unique et sans limites.

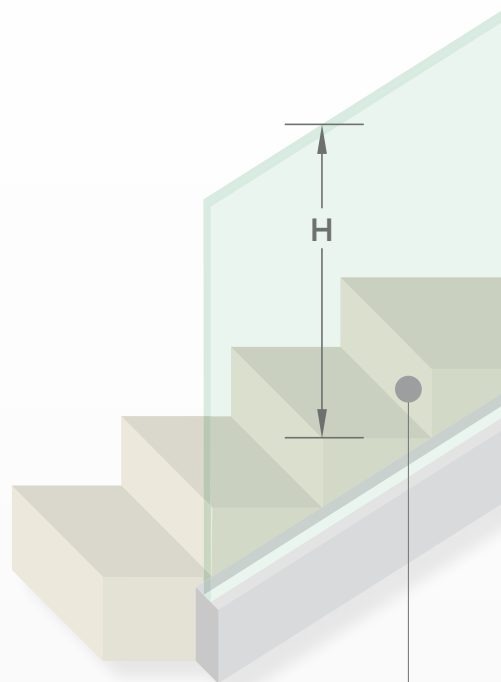
Le système **DEFENDER 810** développé et breveté par Logli Massimo Saint-Gobain est le système le plus récent et le plus innovant pour la réalisation de garde-corps intégralement en verre. Pour une réalisation optimale, voici quelques aspects dont il faut tenir compte pour la réalisation du garde-corps **DEFENDER**.

EXIGENCES ESSENTIELLES



Hauteur minimale

Dans la plupart des cas, la hauteur de protection minimale requise est de 100 cm. Toutefois, il n'est pas rare que des normes locales ou des prescriptions particulières rendent obligatoire le respect de limites supérieures, soit une hauteur minimale comprise entre 110 et 120 cm.

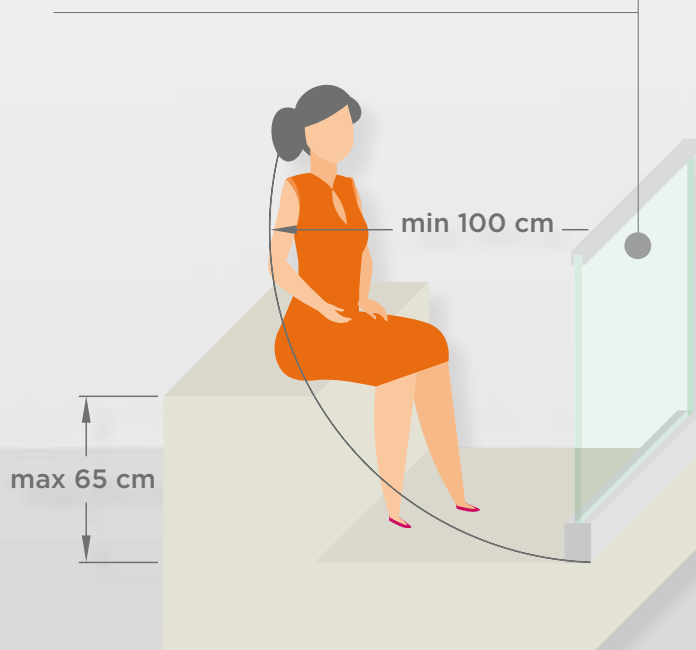
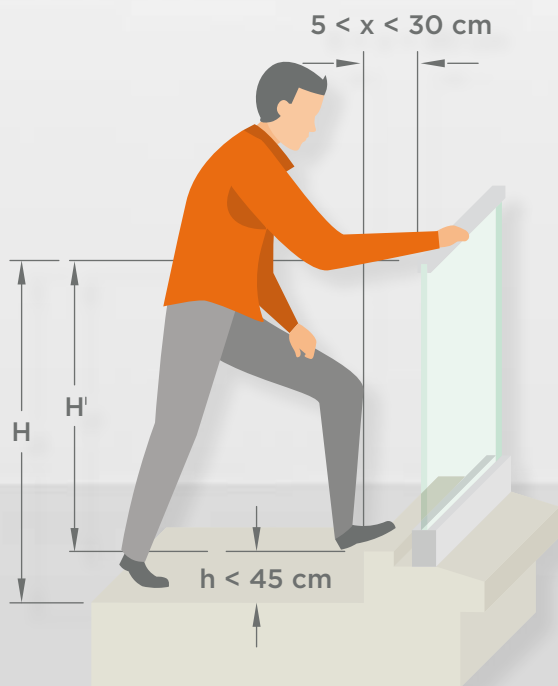


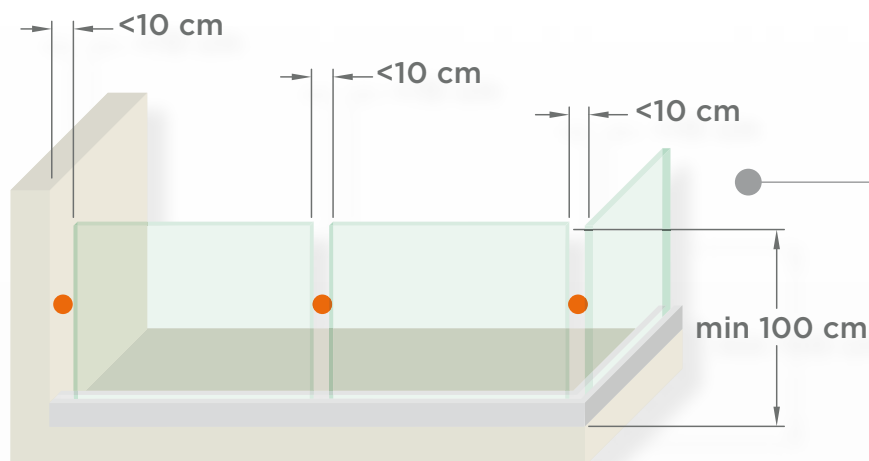
Rampes d'escalier

La hauteur de protection est mesurée à partir de l'angle extérieur de la marche et elle doit être au minimum de 90 cm.

Escalade

La hauteur de protection doit être mesurée à partir de la première **surface praticable**. Il est important de s'assurer de l'absence de risques liés à des zones d'appui contre le garde-corps, souvent de largeur comprises entre 5 et 30 cm ou de vérifier la présence de marches ou surfaces fixes rehaussées. De tels éléments doivent être évalués en relation au fait qu'ils peuvent être utilisés pour faciliter le **franchissement de la barrière** : si c'est le cas, il est utile d'en augmenter la hauteur.





Infranchissable

Pour assurer la sécurité en amont et en aval du garde-corps, il est nécessaire d'empêcher la **chute d'objets** à travers les différents éléments qui composent la barrière : au minimum, à hauteur de chaque point, doit être empêché le passage d'une sphère de 10 cm de diamètre.

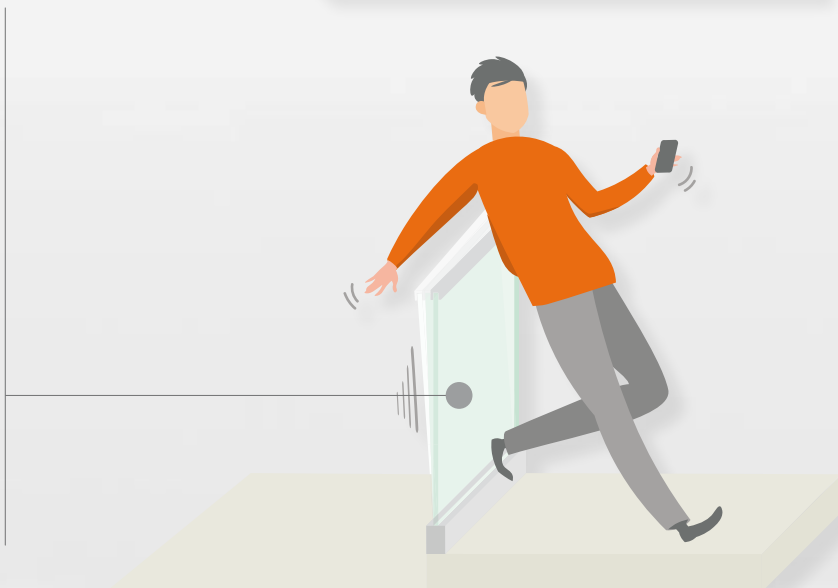
Résistance...

La résistance mécanique d'un garde-corps est exprimée comme charge par unité de largeur. Cette **charge nominale** peut varier en fonction des normes et de l'utilisation prévue : en règle générale, si l'on s'attend à une grande affluence, la résistance fournie par le système doit être supérieure. Outre la charge, des contrôles peuvent être requis contre les impacts d'objets lourds ou durs. Si elles ne sont pas correctement prises en compte, ces actions peuvent endommager localement les plaques ou les systèmes, et compromettre la sécurité globale. Autre aspect à ne pas sous-évaluer : la pression du vent ! Pour les garde-corps hauts ou fortement exposés aux rafales, la poussée du vent peut devenir l'élément de dimensionnement.



...et rigidité !

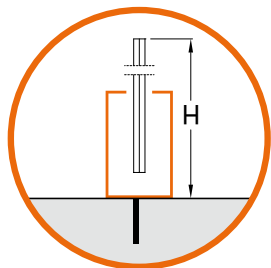
La sécurité dans les situations « exceptionnelles » est primordiale mais la **perception de la sécurité** liée au comportement du garde-corps dans le cadre d'une utilisation normale et quotidienne n'est pas moins importante ! IL est facile de comprendre comment un système flexible ou bancal peut amener les utilisateurs à le percevoir comme « dangereux », ce qui réduit considérablement le confort et la convivialité des espaces. Les systèmes **DEFENDER** ont toujours été à l'avant-garde du mariage de la rigidité et de la résistance, pour obtenir à la fois le maximum de **bien-être** et de **sécurité** : c'est aussi pourquoi, toutes choses égales par ailleurs, il est recommandé de toujours utiliser des intercalaires rigides dans la stratification des verres à installer sur nos systèmes



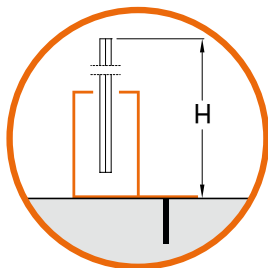
DEFENDER : UN CHOIX DE CONFORT ET DE SÉCURITÉ

Les pages suivantes contiennent des tableaux utiles pour identifier et sélectionner le **système le mieux adapté** à l'installation à réaliser, sur la base des exigences des normes techniques : les données essentielles sont présentées de manière simple et concise, mais ne dispensent pas les **concepteurs** et les **installateurs** de se référer au texte intégral des normes et à la documentation technique des systèmes, téléchargeables sur le site www.loglimassimo.it ou disponibles auprès du service d'assistance technique client de Logli Massimo Saint-Gobain (technical.fr@loglimassimo.it).

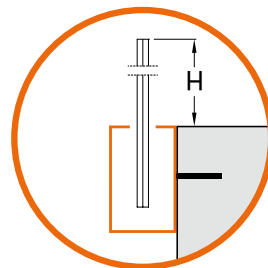
DEFENDER 810



DEFENDER810LM



DEFENDER810DK



DEFENDER810FR

ITALIE (NTC 2018 / UNI 11678)

Pose	Système DEFENDER (plaques)	hauteur max. système ⁽¹⁾ [cm]	entraxe max. fixations ⁽²⁾ [cm]	composition plaques		Utilisation prévue ⁽³⁾		
						escaliers privés	résidentiel ou bureaux	lieux très fréquentés
						1.0 kN/m	2.0 kN/m	3.0 kN/m
	DF810LM17 (8+8)	110	40	PVB	T/I	✓	⊗	
				EVA	T/I	✓	✓	
			20	SentryGlas®	T/T	✓	✓	⊗
		120 ⁽⁴⁾	40	PVB	T/I	✓	✓	
				EVA SECURE	T/T	✓	✓	
				DG41	T/T	✓	✓	
	DF810LM21 (10+10)	110	20	PVB	T/I	✓	✓	⊗
				EVA	T/I	✓	✓	✓
		EVA SECURE		T/T	✓	✓	✓	
		DG41		T/T	✓	✓	✓	
120 ⁽⁴⁾	SentryGlas®	T/T	✓	✓	⊗			
	DF810DK17 (8+8)	110	40	SentryGlas®	T/T	✓	✓	✓
		120 ⁽⁴⁾		PVB	T/I	✓	⊗	
				EVA	T/I	✓	✓	
				EVA SECURE	T/T	✓	✓	
	DF810DK21 (10+10)	110	40	PVB	T/I	✓	✓	✓
				EVA	T/I	✓	✓	✓
		EVA SECURE		T/T	✓	✓	✓	
		DG41		T/T	✓	✓	✓	
	120 ⁽⁴⁾	SentryGlas®	T/T	✓	✓	⊗		
		DF810FR17 (8+8)	110	40	PVB	T/I	✓	⊗
EVA			T/I		✓	✓		
DF810FR21 (10+10)		110	20	SentryGlas®	T/T	✓	✓	⊗
		120 ⁽⁴⁾		PVB	T/I	✓	✓	
				EVA	T/I	✓	✓	
				EVA SECURE	T/T	✓	✓	
DG41		T/T	✓	✓				

FRANCE (NF 1991-1-1 / Cahier 3034 du CSTB)

Pose	Système DEFENDER (plaques)	hauteur max. système ⁽¹⁾ [cm]	entraxe max. fixations ⁽²⁾ [cm]	composition plaques		Utilisation prévue ⁽³⁾	
						privé	public ⁽⁴⁾
				intercalaire	verres	0.6 kN/m	1.0 kN/m
	DF810LM17 (8+8)	110	40	PVB	T/T (HST)	✓	
				EVA Daylight	T/T (HST)	✓	
				PVB	T/T (HST)	✓	✓
	DF810LM21 (10+10)	120 ⁽⁴⁾	20	PVB	T/T (HST)	✓	✓
				Evalam Visual	D/D	✓	✓
				EVA Daylight	T/T (HST)	✓	✓
	DF810DK17 (8+8)	110	60	PVB	T/T (HST)	✓	
				EVA Daylight	T/T (HST)	✓	
				SentryGlas®	T/T (HST)	✓	✓
	DF810DK21 (10+10)	120 ⁽⁴⁾	40	PVB	T/T (HST)	✓	✓
				EVA Daylight	T/T (HST)	✓	✓
				Evalam Visual	D/D	✓	✓
	DF810FR17 (8+8)	110	40	PVB	T/T (HST)	✓	
				EVA Daylight	T/T (HST)	✓	
				SentryGlas®	T/T (HST)	✓	✓
	DF810FR21 (10+10)	120	20	Evalam Visual	D/D	✓	✓
				PVB	T/T (HST)	✓	✓
				EVA Daylight	T/T (HST)	✓	✓
		120 ⁽⁴⁾		SentryGlas®	T/T (HST)	✓	✓

ROYAUME-UNI (BS 6180)

Pose	Système DEFENDER (plaques)	hauteur max. système ⁽¹⁾ [cm]	entraxe max. fixations ⁽²⁾ [cm]	composition plaques		Utilisation prévue ⁽³⁾			
						Résidentiel ou bureaux	lieux publics	lieux très fréquentés	
				intercalaire	verres	0.74 kN/m	1.5 kN/m	3.0 kN/m	
	DF810LM17 (8+8)	60	40	PVB	T/T	✓	✓	✓	
		100		PVB	T/T	✓	✓		
		110		PVB	T/T	✓			
		110		SentryGlas®	T/T	✓	✓		
	DF810LM21 (10+10)	120	40	SentryGlas®	T/T	✓			
			20	80	PVB	T/T	✓	✓	✓
				110	PVB	T/T	✓	✓	
				120	SentryGlas®	T/T	✓	✓	
		140	SentryGlas®	T/T	✓				
	DF810DK17 (8+8)	60	60	PVB	T/T	✓	✓	✓	
		100		PVB	T/T	✓	✓		
		120		PVB	T/T	✓			
		110		SentryGlas®	T/T	✓	✓		
		120		SentryGlas®	T/T	✓			
	DF810DK21 (10+10)	140	80	40	PVB	T/T	✓	✓	✓
			120		PVB	T/T	✓	✓	
			140		SentryGlas®	T/T	✓		
	DF810FR17 (8+8)	60	20	PVB	T/T	✓	✓	✓	
		100		PVB	T/T	✓	✓		
		110		PVB	T/T	✓			
	DF810FR21 (10+10)	140	80	20	PVB	T/T	✓	✓	✓
			110		SentryGlas®	T/T	✓	✓	
			140		SentryGlas®	T/T	✓		

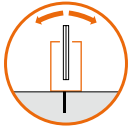
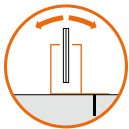
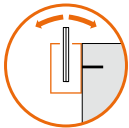
SUISSE (SIA 261)

Pose	Système DEFENDER (plaques)	Type installation	hauteur max. système ⁽¹⁾ [cm]	entraxe max. fixations ⁽²⁾ [cm]	composition plaques		Classe d'utilisation	
					intercalaire	verres	Zones résidentielles, commerciales et bureaux	Espaces publics ⁽⁵⁾
							0.8 kN/m	1.6 kN/m
	DF810LM17 DF810DK17 (8+8)	intérieur	50	40	PVB	I/I	✓	✓
			90	20	SentryGlas®		✓	✓
			110	40	PVB		✓	
		130	20	SentryGlas®	✓			
		extérieur	50	20	PVB		✓	✓
			70	20	SentryGlas®		✓	✓
	110		20	SentryGlas®	✓			
	DF810LM21 DF810DK21 (10+10)	intérieur	100	20	PVB	I/I	✓	✓
			130	20	PVB		✓	
		extérieur	130	20	SentryGlas®		✓	✓
100			20	SentryGlas®	✓		✓	
130	20	PVB	✓					
	DF810FR17 (8+8)	intérieur	80	20	SentryGlas®	I/I	✓	✓
			100	40	PVB		✓	
			120	20	SentryGlas®		✓	
		extérieur	60	20	SentryGlas®		✓	✓
			100	20	SentryGlas®		✓	
	DF810FR21 (10+10)	intérieur	90	20	PVB	I/I	✓	✓
			120	20	PVB		✓	
			120	20	SentryGlas®		✓	✓
		extérieur	90	20	SentryGlas®		✓	✓
			120	20	PVB		✓	

PAYS-BAS (NEN-EN 1991-1-1)

Pose	Système DEFENDER (plaques)	main courante	hauteur max. système ⁽¹⁾ [cm]	entraxe max. fixations ⁽²⁾ [cm]	composition plaques		Classe d'utilisation ⁽³⁾		
					intercalaire	verres	zones privées résidentielles	zones communes résidentielles	Espaces publics ⁽⁴⁾
							0.3 kN/m	0.5 kN/m	0.8 kN/m
	DF810LM17 DF810DK17 (8+8)	non	110	40	PVB	T/T	✓		
		oui	110	40	PVB		✓	✓	
			130	40	SentryGlas®		✓	✓	
	DF810LM21 DF810DK21 (10+10)	non	110	20	PVB	T/T	✓	✓	
		oui	120	20	PVB		✓	✓	✓
			130	20	SentryGlas®		✓	✓	✓
	DF810FR17 (8+8)	non	110	40	PVB	T/T	✓		
		oui	110	20	PVB		✓	✓	
			120	20	SentryGlas®		✓	✓	
	DF810FR21 (10+10)	non	110	20	PVB	T/T	✓	✓	
		oui	100	20	PVB		✓	✓	✓
			120	20	SentryGlas®		✓	✓	✓

 BELGIQUE (NBN B 03-004)

Pose	Système DEFENDER (plaques)	hauteur max. système ⁽¹⁾ [cm]	entraxe max. fixations ⁽²⁾ [cm]	composition plaques		Classe d'utilisation ⁽⁶⁾	
						privé	public ⁽⁴⁾
						0.5 kN/m	1.0 kN/m
				intercalaire	verres		
	DF810LM17 (8+8)	110	40	DG41	F/F	②	
			20		T/T	⑤	④
		120	40		T/T	⑥	⑤
			20		F/F	①	
	DF810LM21 (10+10)	110	40		T/T	④	③
			20		T/T	⑤	④
120	40	F/F	⑦	⑥			
	20	T/T	⑦	⑦			
	DF810DK17 (8+8)	110	60	DG41	F/F	②	
		120			F/F	①	
	DF810DK21 (10+10)	110			F/F	⑦	⑥
		120			F/F	⑥	⑤
	DF810FR17 (8+8)	110	40	DG41	F/F	③	
			20		T/T	③	③
		120	40		F/F	②	
			20		T/T	②	②
	DF810FR21 (10+10)	110	40		F/F	⑥	⑤
			20		F/F	⑤	④

Légende du type de verre : F = verre float recuit EN 572, I = verre durci EN 1863 (dans les compositions T-I, le verre durci s'entend positionné sur le côté extérieur), T = verre trempé EN 12150, (HST) = traitement « heat soak test » requis conformément à EN 14179 sur les plaques de verre trempé.

Les configurations des verres feuilletés sont proposées à titre d'exemples qui ne recouvrent pas toutes les possibilités d'installation : au contraire, diverses solutions alternatives sont connues et utilisées sur le marché, tout aussi performantes ou potentiellement meilleures concernant différents aspects techniques importants (par exemple, la rigidité, la résistance à la délamination, le comportement après rupture, la stabilité aux variations de température, etc.).

L'évaluation finale de la conformité aux exigences de sécurité est laissée au technicien qualifié chargé de l'installation, qui sera en mesure de vérifier l'applicabilité des spécifications techniques de tous les composants du système aux conditions réelles d'installation (charges agissant sur le système, caractéristiques du support, effets de la température, type et dimensionnement des ancrages, etc.).

(1) hauteur de protection H en fonction du type de fixation, cette valeur est obtenue de manière différente pour systèmes au sol ou en nez de dalle.

(2) valeur se référant au bon fonctionnement du système en aluminium et verre ; la vérification de la résistance des ancrages individuels et de la structure de base doit être effectuée au cas par cas et peut nécessiter un plus grand nombre de points de fixation. Indépendamment des entraxes, il est recommandé de ne fixer aucune barre avec moins de 3 points d'ancrage à la structure de base.

(3) les valeurs cochées se réfèrent à des positions pour lesquels sont disponibles des certificats d'essai effectués par des instituts spécialisés et indépendants ; les valeurs non cochées se réfèrent à des positions reconnues comme satisfaisantes sur la base d'essais internes, d'essais similaires effectués sur des compositions de verre identiques ou d'essais plus sévères avec des extrapolations techniques sur le versant de la sécurité.

(4) Dans les cas où il est possible de concevoir sans tenir compte de l'action du vent et que le profil de support n'est pas encastré en dessous de la surface de la passerelle, la hauteur du garde-corp peut être supérieure à cette valeur (les contrôles à effectuer seraient similaires à celles effectuées).

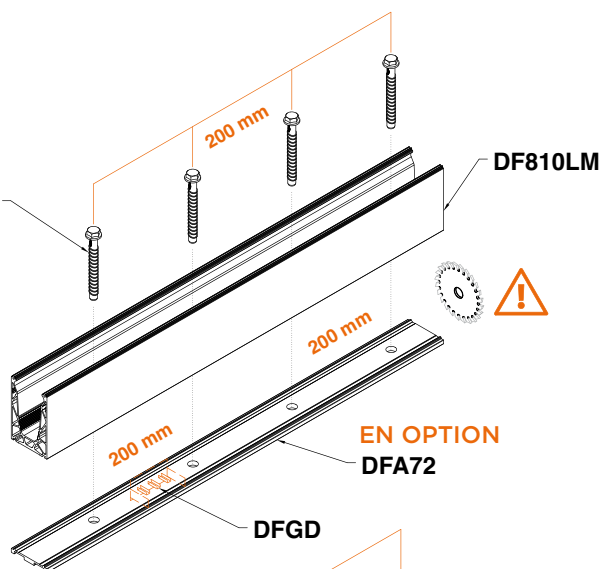
(5) à l'exception des lieux susceptibles de connaître une affluence exceptionnelle tels que les salles de concert, les stades, les gradins et les tribunes.

(6) les valeurs contenues dans les cellules de sélection se réfèrent à la catégorie d'exposition au vent ; ces indications se réfèrent à des positions similaires validées avec des plaques de verre identiques ; dans ces validations, un coefficient d'exposition -2 est prévu afin de prendre en compte les conditions les plus sévères dans chaque partie de l'édifice.

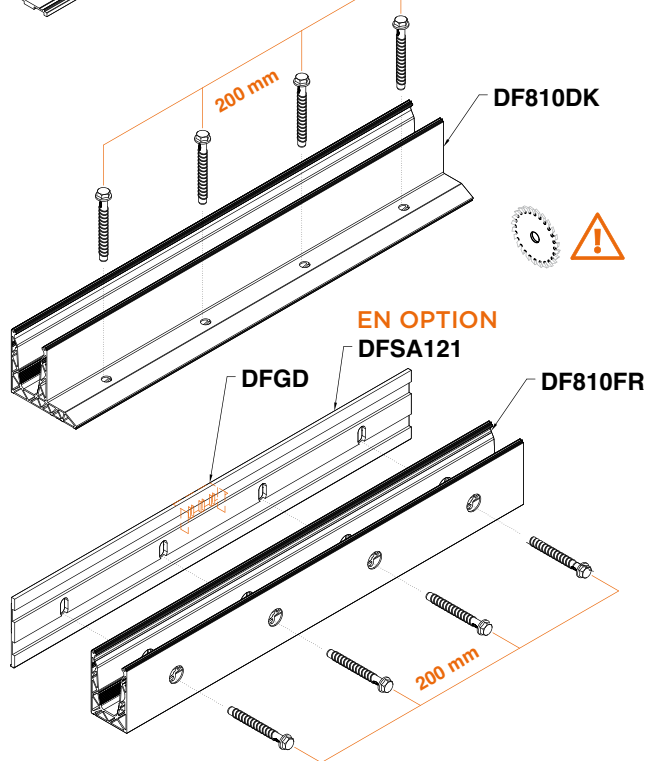
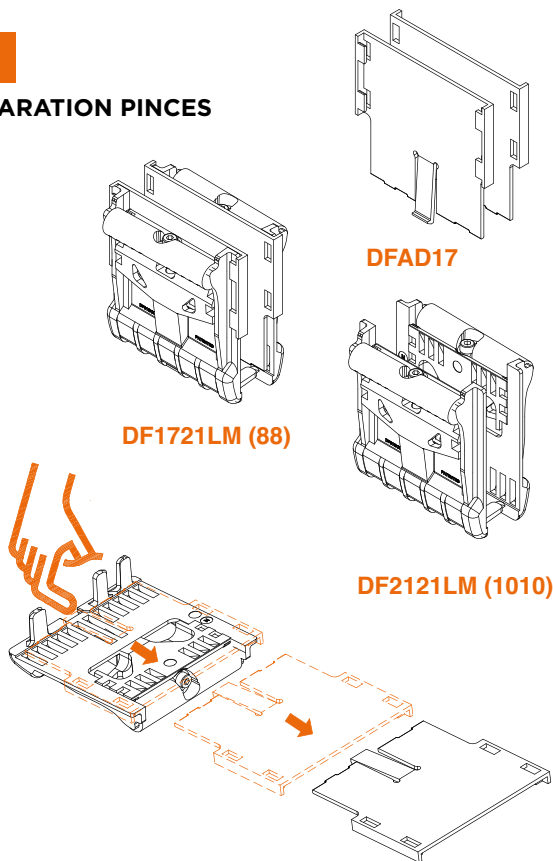


1 PRÉPARATION PROFIL

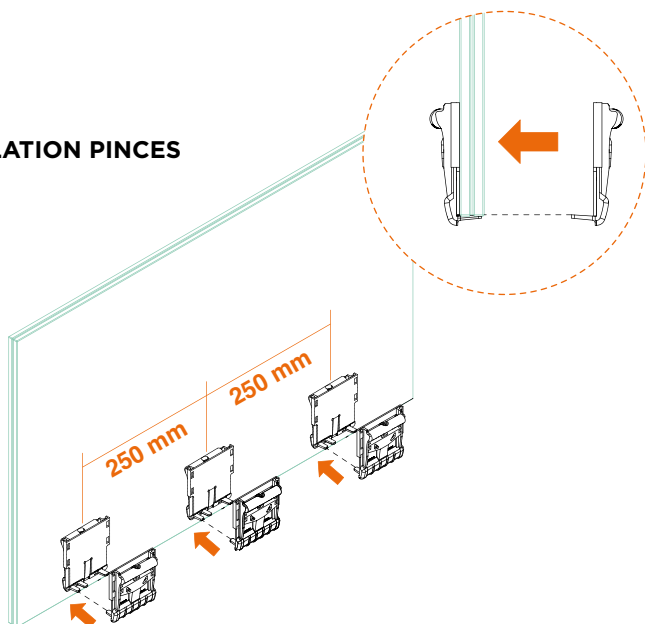
DFFH10ZN
DFFH10A4
DFFH12ZN
DFFH12A4



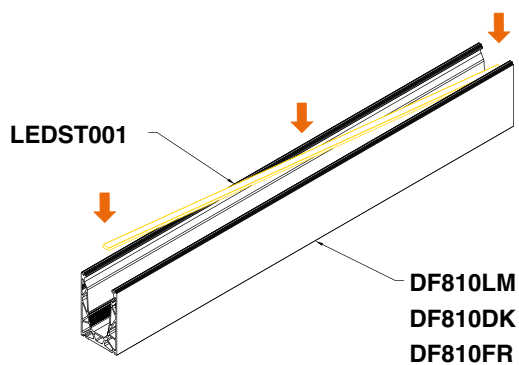
2 PRÉPARATION PINCES



3 INSTALLATION PINCES

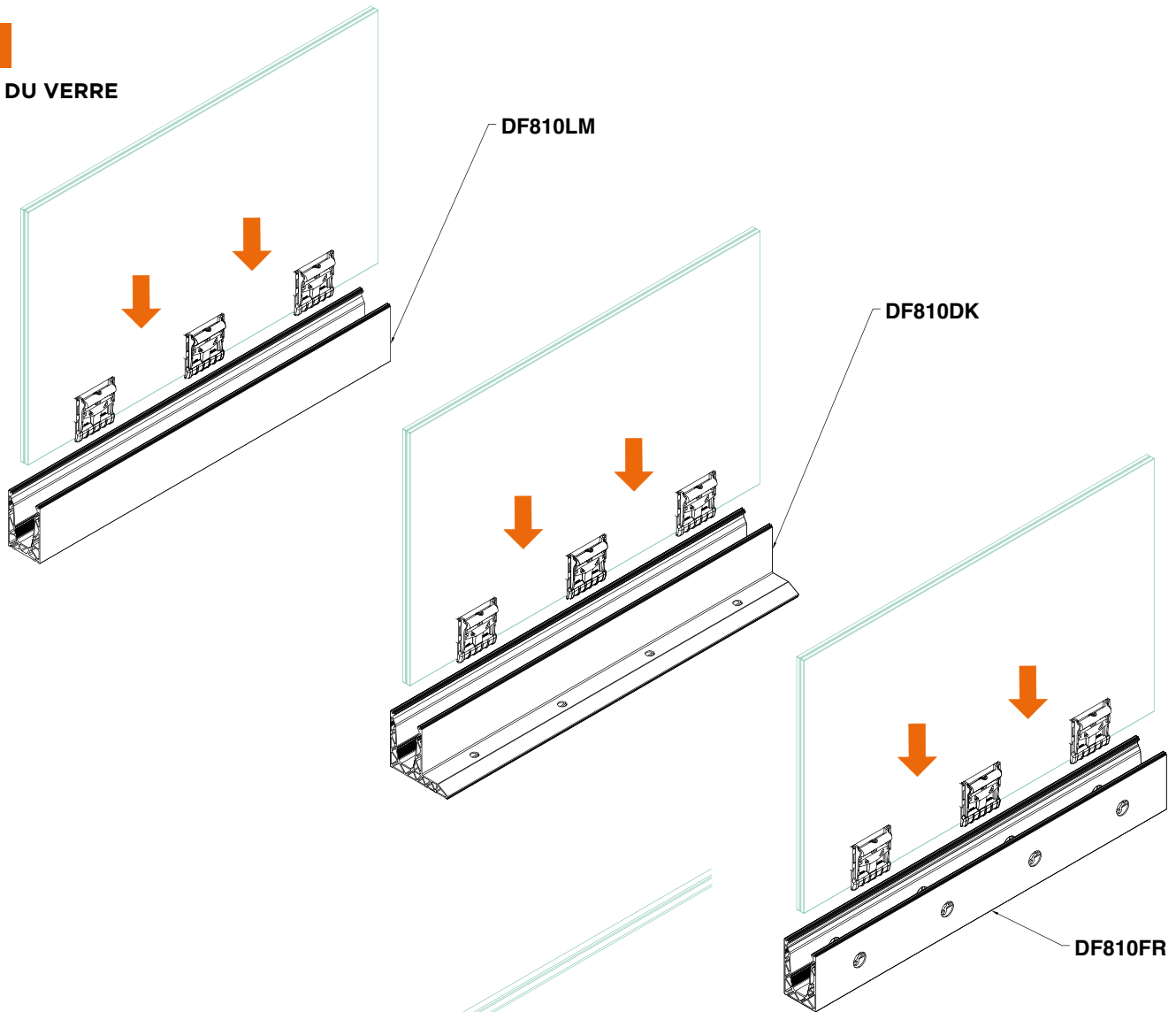


4 INSTALLATION LED EN OPTION (P.30-31)



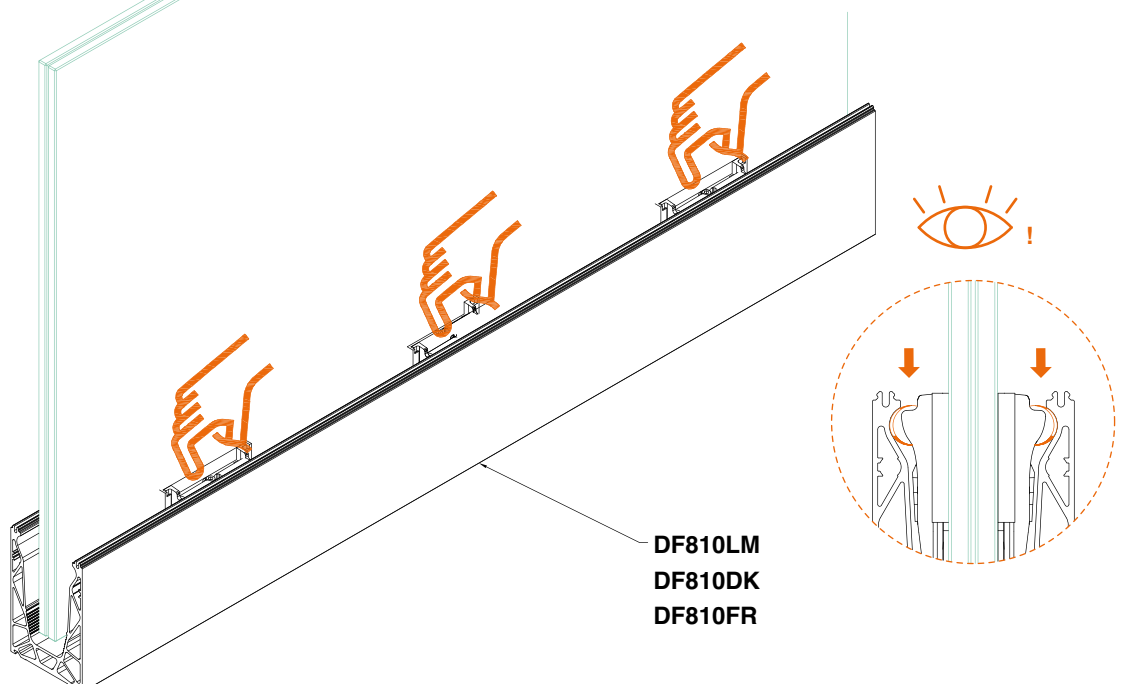
5

POSE DU VERRE



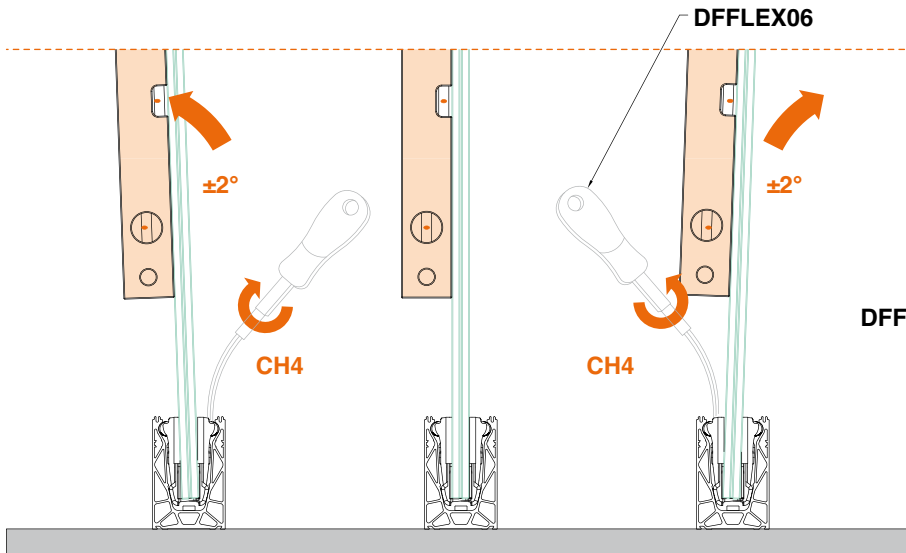
6

BLOPAGE



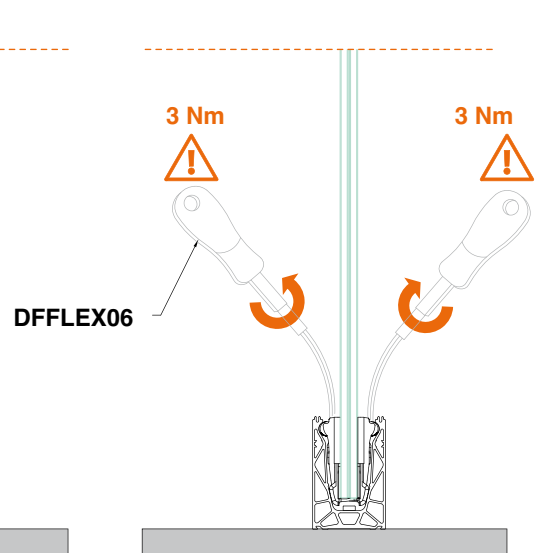
7

RÉGLAGE



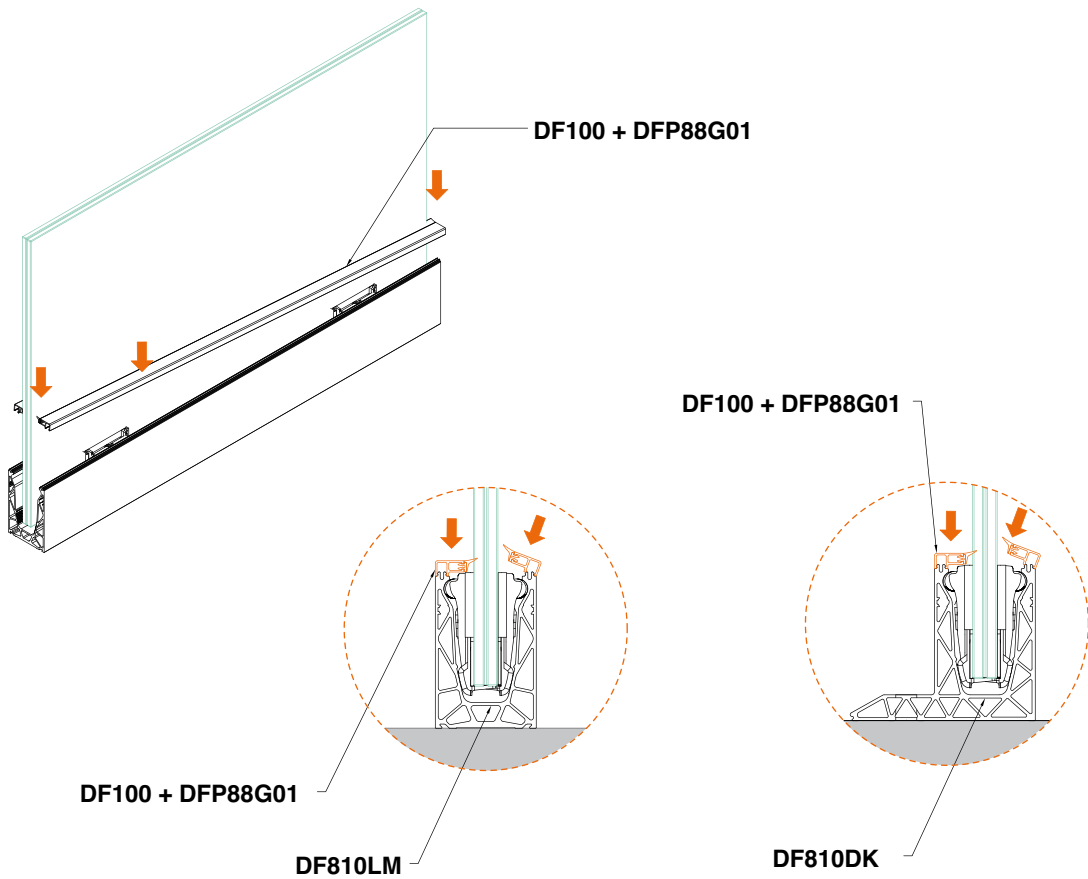
8

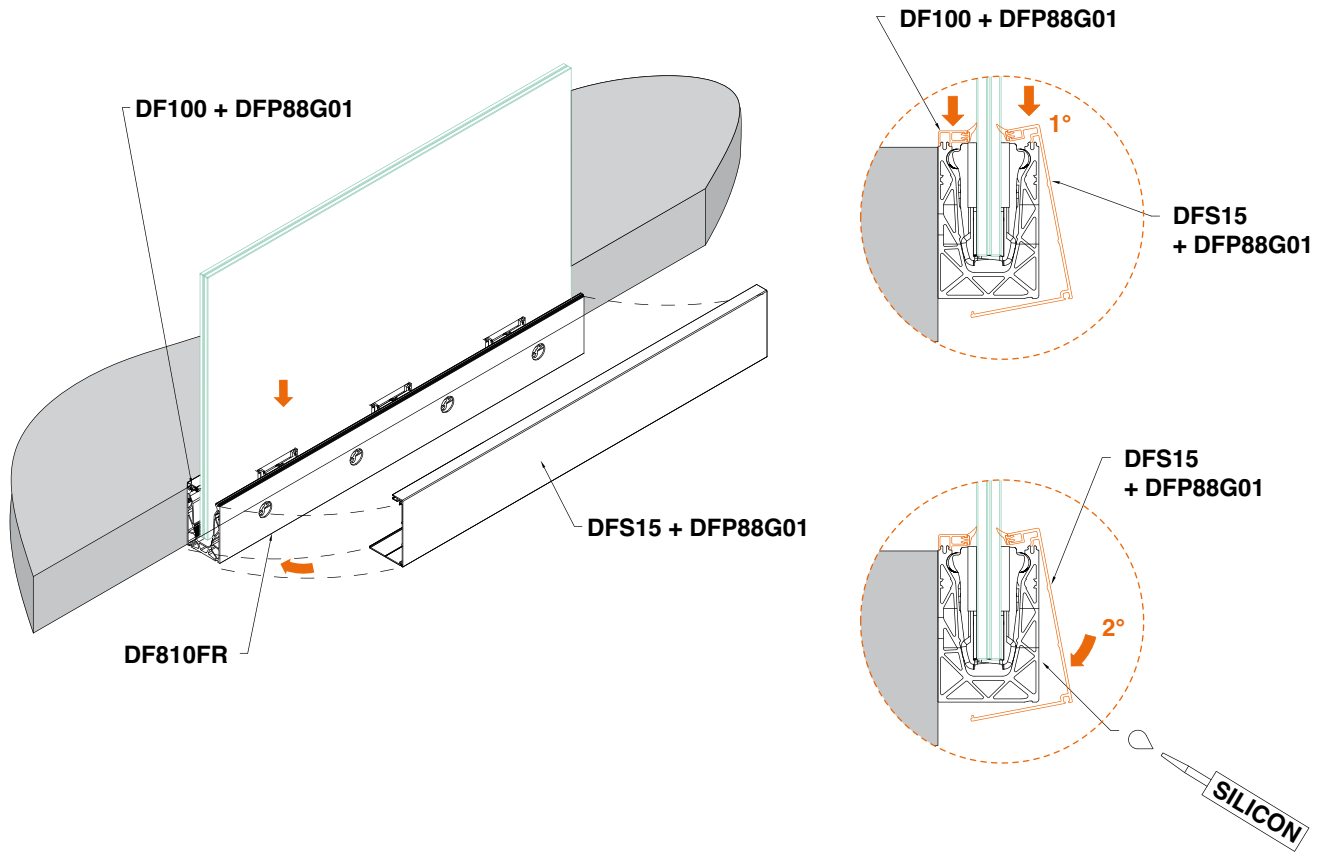
SERRAGE



9

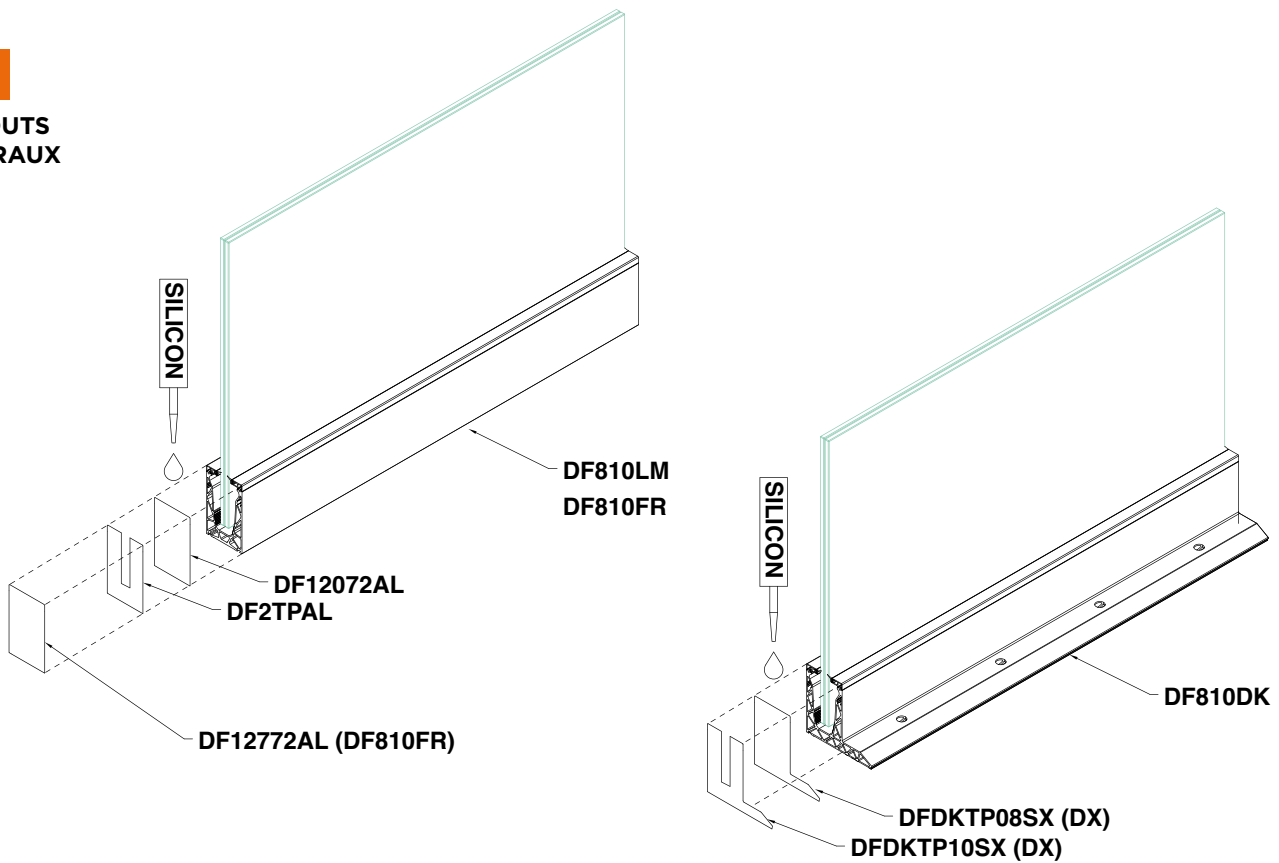
FINITIONS EXTÉRIEURES





10

EMBOUITS LATÉRAUX





**FINITIONS RAL
& SPÉCIALES**
SUR DEMANDE

RAL 9005
MAT/R2

RAL 7021
MAT/R14

RAL 7016
MAT/R13

RAL 7024
MAT/R20

RAL ROUILLE
GRAINZ/R25

RAL 1004
BRILLANT/R23

RAL 9010
BRILLANT/RAL



QUALITAL

CLASSE 20 Épaisseur minimale anodisation **20 microns**

Indiqué pour installations extérieures, même dans les milieux agressifs

* Les finitions laquées sur demande sont liées aux délais de production à évaluer au cas par cas. Les finitions anodisées sur demande sont sujettes aux délais de production et une commande minimale à évaluer au cas par cas.

COULEURS RAL SUR DEMANDE

PROTECTION ANTI-RAYURES

SUR DEMANDE, IL EST POSSIBLE DE PROTÉGER LES CÔTÉS APPARENTS DES PROFILS POUR PRÉVENIR LES RAYURES LORS DE LA POSE



COUPES SPÉCIALES

SUR DEMANDE



SERVICE CLIENT :



GESTION RAPIDE DE LA COMMANDE ET DE L'EXPÉDITION :



INDICATIONS POUR LA POSE

Pendant l'installation, prendre les précautions suivantes:

- Pour éliminer les saletés, les taches de graisse et les résidus d'adhésif, utiliser des détergents neutres. Ne jamais utiliser de matériaux abrasifs.
- Afin de protéger de la corrosion les coupes et les trous effectués successivement à l'anodisation, il est conseillé d'utiliser des mastic (ex. silicone ou butyle), des vernis (ex. zinc métallique en spray) ou d'autres inhibiteurs de corrosion appropriés.

Si la pose est faite en hiver, il est recommandé de prévoir des joints de dilatation : en été les températures augmentent et peuvent provoquer des dilatations thermiques. Le coefficient de dilatation thermique de l'aluminium est de $2,3 \times 10^{-5} \text{ } ^\circ\text{C}^{-1}$: par exemple, si la température atteint 35°C , la dilatation d'une barre de 3 m sera de l'ordre de $2,3 \times 10^{-5} \text{ } ^\circ\text{C}^{-1} \times 35^\circ\text{C} \times 3\text{m} = 2,4 \times 10^{-3} \text{ m}$, soit 2,4 mm.

ANODISATION

L'anodisation (appelée également oxydation anodique) est un processus électrochimique provoquant la formation d'oxyde (alumine) sur la surface de l'extrudé d'aluminium. **Ce traitement confère au produit les caractéristiques suivantes:**

- résistance à la corrosion
- dureté superficielle
- résistance à l'abrasion

La coloration conférée aux produits a un impact purement esthétique et n'altère en aucun cas les propriétés protectrices de l'anodisation.

Les profils en aluminium brut, c'est-à-dire sans anodisation ou teinte, vendus par Logli Massimo SpA sont destinés à être traités avec un revêtement adéquat dont le client devra se charger. Le client décharge Logli Massimo SpA de toute responsabilité en cas de problèmes dérivant de l'utilisation du matériel brut. Le client est seul responsable du revêtement appliqué sur le profil brut.

Note: Corrosion galvanique: phénomène pouvant se créer sur l'interface entre deux métaux différents en présence d'un électrolyte (ex. eau, surtout si salée). Il s'agit d'un processus électrochimique qui provoque la dissolution du métal avec le potentiel électrique le plus bas. Dans les alliages de métaux les plus communs, c'est presque toujours l'aluminium qui fait office d'anode et qui, par conséquent, a tendance à se corroder. Naturellement, ce processus n'intervient que lorsque la surface de l'aluminium n'est pas correctement protégée.

ENTRETIEN ET NETTOYAGE

Le nettoyage périodique du produit est fondamental pour préserver son aspect d'origine. En milieu marin ou urbain (avec émissions polluantes dans l'atmosphère) il est conseillé de nettoyer les surfaces au moins une fois tous les trois mois. Dans les environnements extérieurs relativement plus sains, un nettoyage tous les six mois est recommandé. Pour les installations en intérieur également, il est conseillé de nettoyer le produit au moins une fois par an.

Laver à l'eau chaude et avec du savon neutre; utiliser un chiffon doux ou une éponge non abrasive. Rincer abondamment à l'eau claire. Essuyer avec un chiffon doux.

Les informations fournies sont de nature explicative. Logli Massimo S.p.A. se réserve le droit d'apporter à tout moment et sans préavis quelque modification que ce soit à un ou plusieurs produits, ainsi que d'en interrompre la production.





Logli Massimo S.p.A
Via Chemnitz, 49/51
59100 Prato - Italie
www.loglimassimo.it
info@loglimassimo.it

